

# ALPHABET - DTA

Roberto Romanello / 2000

segis

## Poltrona / Divano

**Struttura:** telaio tubolare di acciaio e poliuretano stampato con inserti in poliuretano nello schienale e fodera accoppiata con ovatta poliesteri.

**Sedile:** sagomato in poliuretano e fodera con ovatta poliesteri.

**Imbottitura interna resistente al fuoco secondo la normativa Italiana Classe 1 IM e EN1021-1/2:2014.**

Su richiesta e con sovrapprezzo imbottitura interna resistente al fuoco secondo la **normativa British Standards 5852.**

**Gambe H. 18 cm:** alluminio pressofuso con finitura verniciata a polveri epossidiche o cromata.

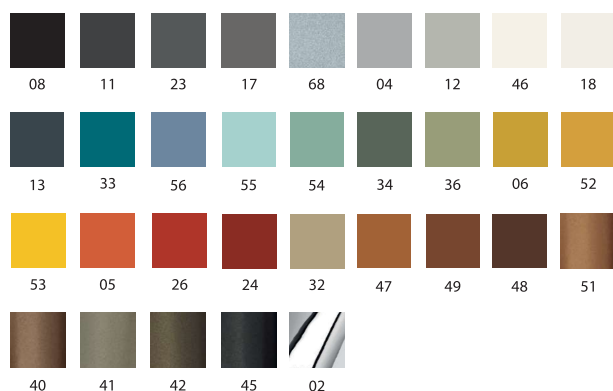
**Rivestimento:** tessuto, pelle, eco-pelle o tessuto cliente preferibilmente tinta unita.



|             | Articolo | Rivestimento  | Gambe verniciate | Gambe cromate | pezzi / misure volume / peso lordo peso netto articolo |
|-------------|----------|---|------------------|---------------|--|
| Poltroncina | I805     | Gazebo<br>Xtreme Plus / Magnum / Rivet / Main Line Flax<br>Blazer / Gingko / Step Melange / Silvertex / Remix3<br>Steelcut Trio3 / Atlas / Canvas2<br>Pelle<br>Pelle cliente<br>Materiale cliente (tinta unita) |                  |               | 1 pz / 75x70x57 cm<br>0,30 m3 / 26,5 Kg<br>22,8 Kg     |
| Divanetto   | I807     | Gazebo<br>Xtreme Plus / Magnum / Rivet / Main Line Flax<br>Blazer / Gingko / Step Melange / Silvertex / Remix3<br>Steelcut Trio3 / Atlas / Canvas2<br>Pelle<br>Pelle cliente<br>Materiale cliente (tinta unita) |                  |               | 1 pz / 137x69x57 cm<br>0,54 m3 / 45,6 Kg<br>40,5 Kg    |

## Finiture

### Gambe metallo



## Materiale cliente

Per l'invio di materiale cliente si rinvia all'apposito modulo a fine listino da ritornare a Segis Spa corredato della firma del cliente

**Art. I805**

Consumo tinta unita: per 1 pz 305 cm (H.140 cm ca)

Consumo pelle: per 1 pz 5,48 m2

**Art. I807**

Consumo tinta unita: per 1 pz 483 cm (H.140 cm ca)

Consumo pelle: per 1 pz 8,69 m2

## Certificazioni resistenza al fuoco

Prodotto omologato in Classe 1 IM con tessuto Xtreme e similpelle Gazebo presso il Ministero dell'Interno

## Tests di resistenza

**Art. I805**

ANSI-BIFMA X5.4 - 2005/5 - carico statico orizz. sullo schienale

ANSI-BIFMA X5.4 - 2005/7 - resistenza schienale a fatica orizz.

ANSI-BIFMA X5.4 - 2005/9 - carico statico orizzontale sui braccioli

ANSI-BIFMA X5.4 - 2005/10 - carico statico verticale sui braccioli

ANSI-BIFMA X5.4 - 2005/11 - resistenza bracciolo a fatica orizz.

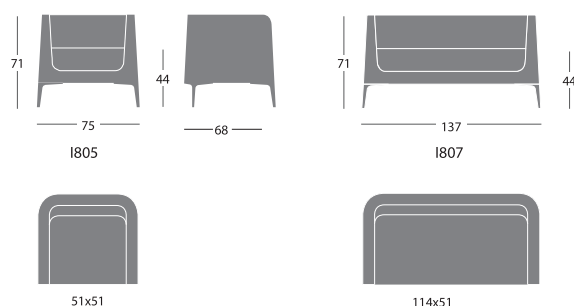
ANSI-BIFMA X5.4 - 2005/12 - resistenza bracciolo a fatica vert.

ANSI-BIFMA X5.4 - 2005/13 - resistenza sedile impatti ripetuti

ANSI-BIFMA 5.4 - 2005/14 - resistenza all'urto del sedile

ANSI-BIFMA X5.4 - 2005/15 - resistenza a fatica struttura

## Dimensioni



## Poltrona / Divano

**Struttura / schienale:** telaio tubolare di acciaio e poliuretano stampati e fodera accoppiata con ovatta poliesteri.

**Sedile:** sagomato in poliuretano indeformabile e fodera accoppiata con ovatta poliesteri.

**Imbottitura interna resistente al fuoco** secondo la normativa Italiana Classe 1 IM e EN1021-1/2:2014.

Su richiesta e con sovrapprezzo imbottitura interna resistente al fuoco secondo la **normativa British Standards 5852.**

**Gambe H. 18 cm:** alluminio pressofuso con finitura verniciata a polveri epossidiche o cromata.

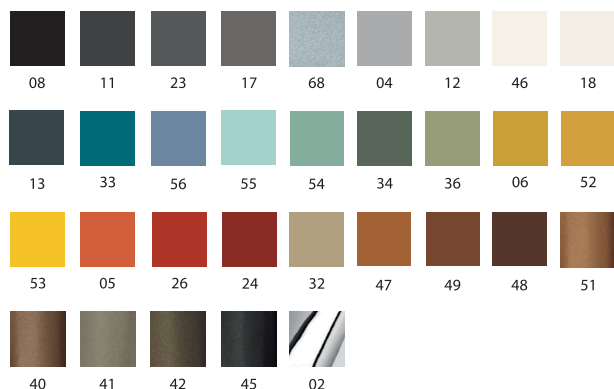
**Rivestimento:** tessuto, pelle, eco-pelle o tessuto cliente preferibilmente tinta unita.



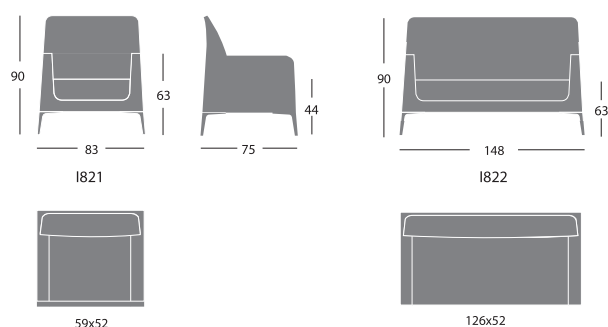
|          | Articolo | Rivestimento  | Gambe verniciate | Gambe cromate | pezzi / misure volume / peso lordo peso netto articolo         |
|----------|----------|---|------------------|---------------|--|
| Poltrona | 1821     | Gazebo<br>Xtreme Plus / Magnum / Rivet / Main Line Flax<br>Blazer / Gingko / Step Melange / Silvertex / Remix3<br>Steelcut Trio3 / Atlas / Canvas2<br>Pelle<br>Pelle cliente<br>Materiale cliente (tinta unita) |                  |               | 1 pz / 83x76x74 cm<br>0,47 m <sup>3</sup> / 32,5 Kg<br>28,5 Kg |
| Divano   | 1822     | Gazebo<br>Xtreme Plus / Magnum / Rivet / Main Line Flax<br>Blazer / Gingko / Step Melange / Silvertex / Remix3<br>Steelcut Trio3 / Atlas / Canvas2<br>Pelle<br>Pelle cliente<br>Materiale cliente (tinta unita) |                  |               | 1 pz / 149x82x74 cm<br>0,90 m <sup>3</sup> / 55 Kg<br>49 Kg    |

## Finiture

## Gambe metallo



## Dimensioni



## Materiale cliente

Per l'invio di materiale cliente si rinvia all'apposito modulo a fine listino da ritornare a Segis Spa corredato della firma del cliente

Art. 1821 Consumo tinta unita: per 1 pz 357 cm (H.140 cm ca)  
Consumo pelle: per 1 pz 6,43 m<sup>2</sup>

Art. 1822 Consumo tinta unita: per 1 pz 683 cm (H.140 cm ca)  
Consumo pelle: per 1 pz 12,29 m<sup>2</sup>

## Certificazioni resistenza al fuoco

Prodotto omologato in Classe 1 IM con tessuto Xtreme e similpelle Gazebo presso il Ministero dell'Interno

# ALPHABET - MI LONGUE

Roberto Romanello / 2000



Chaise longue.

**Struttura:** legno massello e multistrati, poliuretano indeformabile e fodera accoppiata con ovatta poliesteri.

**Cuscino imbottito:** poggiatesta a regolazione continua con sistema magnetico

**Gambe H.18 cm:** alluminio pressofuso con finitura verniciata a polveri epossidiche o cromata.

**Imbottitura interna resistente al fuoco secondo la normativa Italiana Classe 1 IM e EN1021-1/2:2014. Su richiesta e con sovrapprezzo imbottitura interna resistente al fuoco secondo la normativa British Standards 5852.**

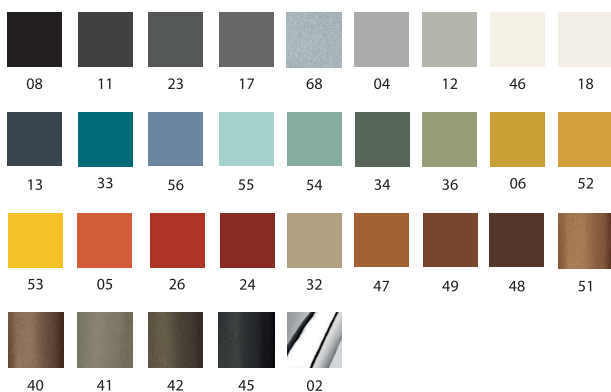
**Rivestimento:** tessuto, pelle, eco-pelle o tessuto cliente preferibilmente tinta unita.



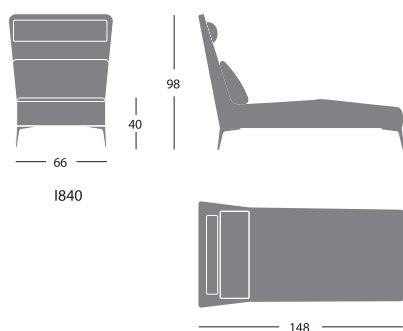
|               | Articolo | Rivestimento  | Gambe verniciate | Gambe cromate | pezzi / misure volume / peso lordo peso netto articolo |
|---------------|----------|---|------------------|---------------|--|
| Chaise-Longue | 1840     | Gazebo<br>Xtreme Plus / Magnum / Rivet / Main Line Flax<br>Blazer / Gingko / Step Melange / Silvertex / Remix3<br>Steelcut Trio3 / Atlas / Canvas2<br>Pelle<br>Pelle cliente<br>Materiale cliente (tinta unita) |                  |               | 1 pz / 153x79x86 cm<br>1,04 m3 / 35 Kg<br>28,5 Kg      |

## Finiture

Gambe metallo



## Dimensioni



## Materiale cliente

Per l'invio di materiale cliente si rinvia all'apposito modulo a fine listino da ritornare a Segis Spa corredato della firma del cliente

Art. 1840 Consumo tinta unita: per 1 pz 347 cm (H.140 cm ca)  
Consumo pelle: per 1 pz 6,24 m2

## Poltrona / Divano

**Struttura e schienale:** telaio tubolare di acciaio e poliuretano stampati e fodera accoppiata con ovatta poliesteri.

**Sedile:** sagomato in poliuretano indeformabile e fodera accoppiata con ovatta poliesteri.

**Gambe H. 18 cm:** alluminio pressofuso con finitura verniciata a polveri epossidiche o cromata.

**Rivestimento:** tessuto, pelle, eco-pelle o tessuto cliente preferibilmente tinta unita.

**Imbottitura interna resistente al fuoco secondo la normativa Italiana Classe 1 IM e EN1021-1/2:2014.**

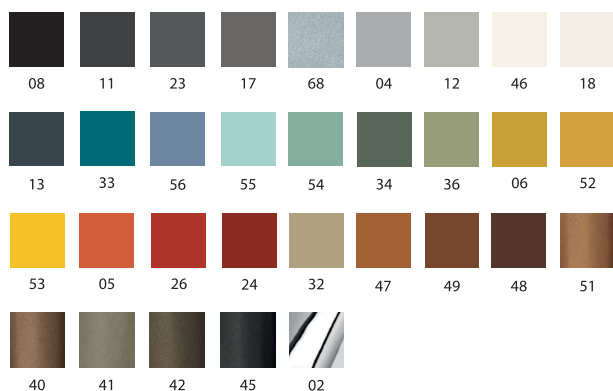
Su richiesta e con sovrapprezzo imbottitura interna resistente al fuoco secondo la **normativa British Standards 5852.**



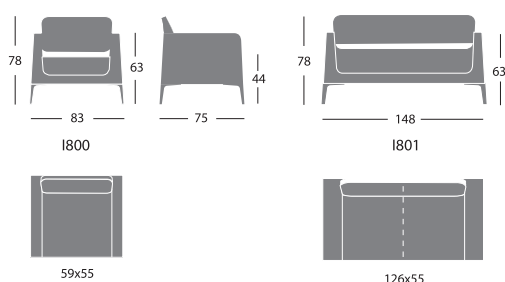
|          | Articolo | Rivestimento  | Gambe Verniciate | Gambe cromate | pezzi / misure volume / peso lordo peso netto articolo |
|----------|----------|---|------------------|---------------|--|
| Poltrona | I800     | Gazebo<br>Xtreme Plus / Magnum / Rivet / Main Line Flax<br>Blazer / Gingko / Step Melange / Silvertex / Remix3<br>Steelcut Trio3 / Atlas / Canvas2<br>Cuir<br>Cuir client<br>Tissu client-similicuir client (teinte unie) |                  |               | 1 pz / 75x83x64 cm<br>0,40 m3 / 30,5 Kg<br>26 Kg       |
| Divano   | I801     | Gazebo<br>Xtreme Plus / Magnum / Rivet / Main Line Flax<br>Blazer / Gingko / Step Melange / Silvertex / Remix3<br>Steelcut Trio3 / Atlas / Canvas2<br>Pelle<br>Pelle cliente<br>Materiale cliente (tinta unita)           |                  |               | 1 pz / 148x75x64 cm<br>0,71 m3 / 49 Kg<br>44 Kg        |

## Finiture

## Gambe metallo



## Dimensioni



Versione in pelle con cucitura centrale

## Materiale cliente

Per l'invio di materiale cliente si rinvia all'apposito modulo a fine listino da ritornare a Segis Spa corredato della firma del cliente

Art. I800 Consumo tinta unita: per 1 pz 378 cm (H.140 cm ca)

Consumo pelle: per 1 pz 6,80 m2

Art. I801 Consumo tinta unita: per 1 pz 557 cm (H.140 cm ca)

Consumo pelle: per 1 pz 10,02 m2

## Certificazioni resistenza al fuoco

Prodotto omologato in Classe 1 IM con tessuto Xtreme e similpelle Gazebo presso il Ministero dell'Interno

## Tests di resistenza

ANSI-BIFMA X5.4-2005/5 - resistenza schienale sforzo orizzontale  
ANSI-BIFMA X5.4-2005/6 - resistenza schienale sforzo verticale  
ANSI-BIFMA X5.4-2005/7 - resistenza schienale a fatica orizzontale  
ANSI-BIFMA X5.4-2005/8 - resistenza schienale a fatica verticale  
ANSI-BIFMA X5.4-2005/9 - resistenza bracciolo sforzo orizzontale  
ANSI-BIFMA X5.4-2005/10 - resistenza bracciolo sforzo verticale  
ANSI-BIFMA X5.4-2005/11 - resistenza bracciolo a fatica orizz.  
ANSI-BIFMA X5.4-2005/12 - resistenza bracciolo a fatica verticale  
ANSI-BIFMA X5.4-2005/13 - resistenza sedile impatti ripetuti  
ANSI-BIFMA 5.4-2005/14 - resistenza all'urto  
ANSI-BIFMA X5.4-2005/15 - resistenza a fatica struttura