

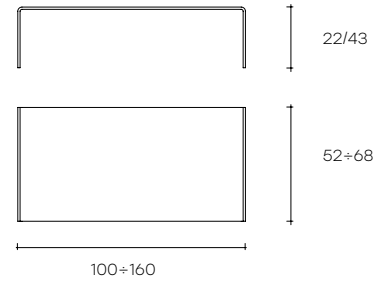


rialto

DESIGN
CRS FIAM

modello registrato
registered model

portata sul piano 10 mm: 60 kg
portata sul piano 12 mm: 60 kg
portata sul piano 15 mm: 100 kg
load capacity on 10 mm thick top: 60 kg
load capacity on 12 mm thick top: 60 kg
load capacity on 15 mm thick top: 100 kg



Tavolo basso in vetro curvato.
Disponibile anche su misura.

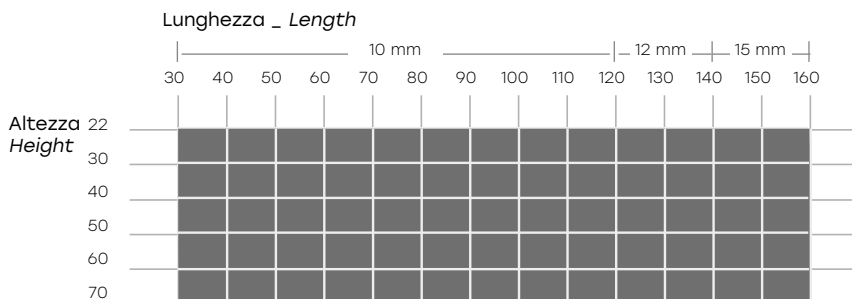
Coffee table in curved glass.
Also available on customized size.

dimensioni L, P, H dimensions L, W, H (cm)	COD./CODE	L	P/W	H	peso netto net weight (kg)	peso lordo gross weight (kg)	volume imballo package volume (m ³)
Tavolo basso in vetro curvato da 10 mm. <i>Coffee table in 10 mm-thick curved glass.</i>	0190/T	100	60	32	24	36	0,34
Tavolo basso in vetro curvato da 12 mm. <i>Coffee table in 12 mm-thick curved glass.</i>	0192/T	120	60	32	32	46	0,40
	0194/T	130	68	32	38	57	0,51
	0160/T	120	60	43	36	50	0,55
	0168/T	130	68	43	43	60	0,66
Tavolo basso in vetro curvato da 15 mm. <i>Coffee table in curved glass 15 mm-thick glass.</i>	0193	160	52	22	38	50	0,39

FINITURA _ FINISH

SPESSORE _ THICKNESS

Vetro extralight _ <i>Extralight glass</i>	12/15 mm
Vetro extralight retrolaccato RAL_ <i>Extralight RAL back-lacquered glass</i>	12/15 mm
Vetro fumè _ <i>Smoked glass</i>	12 mm
Vetro bronzo (solo art. 0190/T) _ <i>Bronze glass (only art. 0190/T)</i>	10 mm (entro L 119 cm)
Vetro Nero95 (solo art. 0190/T)_ <i>Black95 glass (only art. 0190/T)</i>	10 mm (entro L 119 cm)
Retro argentatura _ <i>Back-silvered</i>	



Profondità: può essere scelta liberamente tra un minimo di 30 cm ed un massimo di 100 cm. Per lunghezze \geq 140 cm, profondità minima 60 cm.
Width: available between a minimum of 30 cm and a maximum of 100 cm. Length \geq 140 cm, minimum width 60 cm.

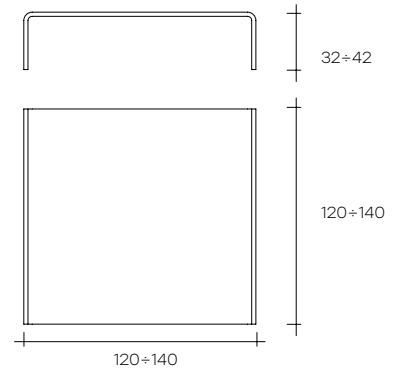


rialto square

DESIGN
CRS FIAM

modello registrato
registered model

portata sul piano: 60 kg
load capacity on top: 60 kg



Tavolo basso in vetro curvato da 12 mm. Disponibile anche su misura.
Coffee table in curved glass 12 mm-thick. Also available on customized size.

dimensioni L, P, H dimensions L, W, H (cm)	COD./CODE	L	P/W	H	peso netto net weight (kg)	peso lordo gross weight (kg)	volume imballo package volume (m ³)
Tavolo basso in vetro curvato. <i>Coffee table in curved glass.</i>	0184	120	120	32	56	82	0,82
	0185	120	120	42	64	92	0,99
	0186	130	130	32	65	97	0,95
	0187	130	130	42	73	107	1,15
	0188	140	140	32	74	116	1,09
	0189	140	140	42	83	127	1,32

FINITURA FINISH

SPESSORE THICKNESS

% EXTRA COSTO % EXTRA CHARGE

Vetro extralight _ <i>Extralight glass</i>	12 mm
Vetro extralight retrolaccato RAL_ <i>Extralight RAL back-lacquered glass</i>	12 mm
Vetro fumè _ <i>Smoked glass</i>	12 mm
Vetro bronzo (misura massima 100x100 cm) _ <i>Bronze glass (max size 100x100 cm)</i>	10 mm
Vetro Nero95 (misura massima 100x100 cm)_ <i>Black95 glass (max size 100x100 cm)</i>	10 mm
Retro argentatura _ <i>Back-silvered</i>	

