

Botton Up

DIVANO / SOFA / CANAPÉ

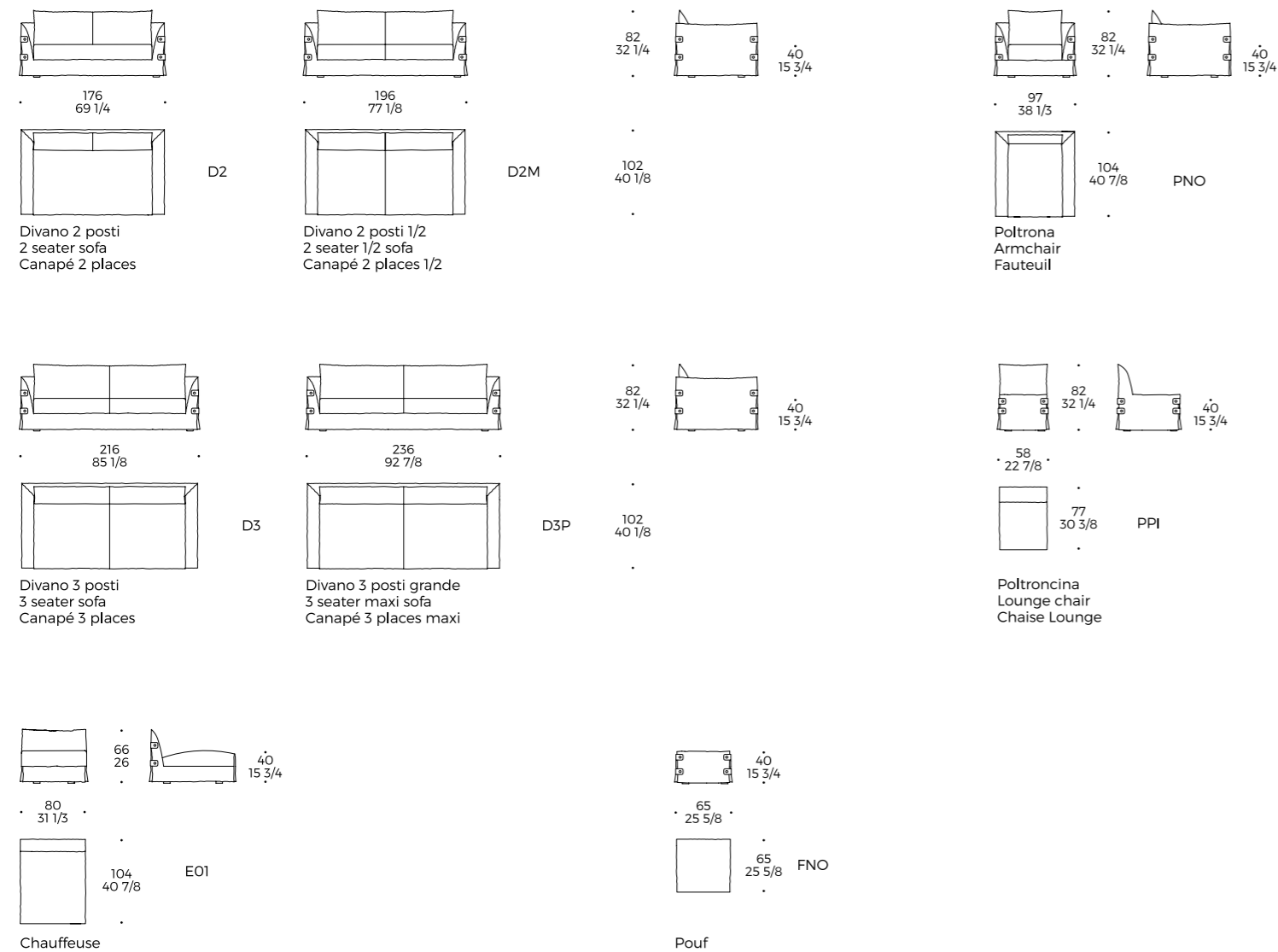
code: **BTU**



Struttura: abete massello, truciolare, fibra di legno, rivestito da accoppiato di poliestere 340gr/m²
Piano di molleggio: cinghie elastiche
Imbottitura seduta: poliuretano densità 35 kg/m³ con plumette di fibra vergine di poliestere e accoppiato di poliestere 340 gr/m²
Imbottitura schiena/braccio: poliuretano densità 30 kg/m³
Imbottitura cuscino schienale: miscela 50% piume naturali e 50% fibra vergine di poliestere
Piede: pvc invisibile
Toppe: pelle

Frame: solid fir wood, plywood, wood fiber, covered with polyester fiber wrap 340 gr/m²
Springing/webbing: elastic straps
Seat cushion: polyurethane foam density 35 kg/m³ covered by a virgin polyester fiber plumette and polyester fiber wrap 340 gr/m²
Back/armrest: polyurethane foam density 30 kg/m³
Back cushion: mix of 50% natural down and 50% virgin polyester fiber
Foot: invisible PVC foot
Patch: leather

Structure: sapin massif, multiplis de bois, fibre de bois, recouvert de fibre polyester 340 gr/m²
Suspension: sangles élastiques
Garnissage assise: mousse densité 35 kg/m³ recouverte de plumette de fibre de polyester vierge et fibre polyester 340 gr/m²
Garnissage dos/accoudoir: mousse densité 30 kg/m³
Garnissage coussin dossier: mix de 50% plumes et 50% fibre de polyester vierge
Piètement: pied PVC invisible
Patch: cuir



Finiture / Finishings / Finitions

- RIVESTIMENTO / COVERING / REVÊTEMENT
Tessuto
Fabric
Tissu
- FILETTO / PIPING / PASSEPOIL
Tessuto XRAY / Stesso rivestimento
Fabric XRAY / Same covering
Tissu XRAY / Même revêtement
- TOPPA / PATCH / PATCH
Pelle CLOU (Col. 30 / 32 / 33)
Leather CLOU (Col. 30 / 32 / 33)
Cuir CLOU (Col. 30 / 32 / 33)

- RIVESTIMENTO / COVERING / REVÊTEMENT
Pelle
Leather
Cuir
- FILETTO / PIPING / PASSEPOIL
Tessuto XRAY / Stesso rivestimento
Fabric XRAY / Same covering
Tissu XRAY / Même revêtement
- TOPPA / PATCH / PATCH
Pelle CLOU (Col. 30 / 32 / 33)
Leather CLOU (Col. 30 / 32 / 33)
Cuir CLOU (Col. 30 / 32 / 33)

