

## Poltrona e divano 2 posti con spalliera bassa

**Struttura interna:** tubo di acciaio e multistrati.

**Struttura esterna:** tubo di acciaio con finitura verniciata a polveri epossidiche o cromata.

**Sedile:** poliuretano indeformabile e fodera accoppiata con ovatta poliestere.

**Imbottitura interna resistente al fuoco secondo la normativa italiana Classe 1 IM e EN1021- 1/2:2014.**

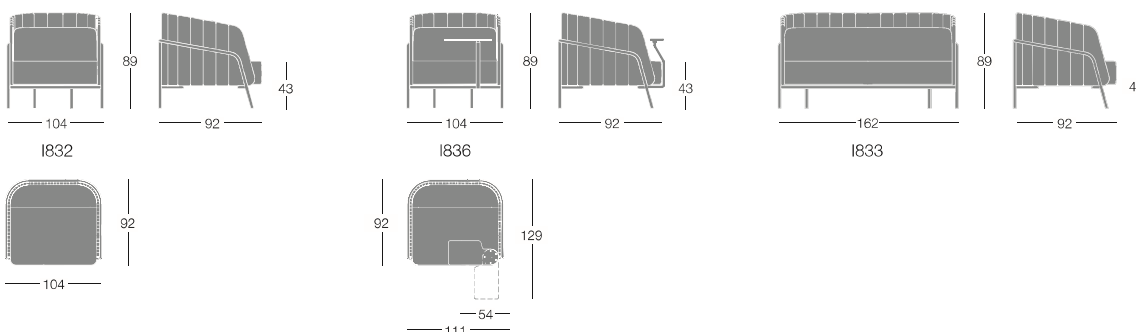
**Tavoletta scrittoio per poltrona:** lamiera con finitura verniciata a polveri epossidiche

**Rivestimenti:** tessuto, eco-pelle o tessuto cliente preferibilmente tinta unita.



	Articolo	Rivestimento sedile	pezzi/misure volume peso lordo peso netto articolo
<b>Poltrona bassa</b>	1832		
con schienale in Jump		Gazebo Xtreme Plus / Magnum / Rivet / Spinning / Sprint Blazer / Bowen / Gingko / Maple / Step Melange Divina3 / Divina Melange2 / Steelcut2 / Steelcut Trio3 Materiale cliente (tinta unita)	1 pz / 98x110x93 cm 1 m3 31 kg. 25,5 kg.
con sedile/schienale dello stesso materiale		Gazebo Xtreme Plus / Magnum / Rivet / Spinning / Sprint Blazer / Bowen / Gingko / Maple / Step Melange Divina3 / Divina Melange2 / Steelcut2 / Steelcut Trio3 Materiale cliente (tinta unita)	
<b>Poltrona bassa con tavoletta scrittoio</b>	1836		
con schienale in Jump		Gazebo Xtreme Plus / Magnum / Rivet / Spinning / Sprint Blazer / Bowen / Gingko / Maple / Step Melange Divina3 / Divina Melange2 / Steelcut2 / Steelcut Trio3 Materiale cliente (tinta unita)	1 pz / 95x107x93 cm 0,94 m3 36 kg. 29 kg.
con sedile/schienale dello stesso materiale		Gazebo Xtreme Plus / Magnum / Rivet / Spinning / Sprint Blazer / Bowen / Gingko / Maple / Step Melange Divina3 / Divina Melange2 / Steelcut2 / Steelcut Trio3 Materiale cliente (tinta unita)	
<b>Divano 2 posti basso</b>	1833		
con schienale in Jump		Gazebo Xtreme Plus / Magnum / Rivet / Spinning / Sprint Blazer / Bowen / Gingko / Maple / Step Melange Divina3 / Divina Melange2 / Steelcut2 / Steelcut Trio3 Materiale cliente (tinta unita)	1 pz / 95x165x93 cm 1,45v m3 60 kg. 51 kg.
con sedile/schienale dello stesso materiale		Gazebo Xtreme Plus / Magnum / Rivet / Spinning / Sprint Blazer / Bowen / Gingko / Maple / Step Melange Divina3 / Divina Melange2 / Steelcut2 / Steelcut Trio3 Materiale cliente (tinta unita)	

## Dimensioni



## Poltrona e divano 2 posti con spalliera alta

**Struttura interna:** tubo di acciaio e multistrati.

**Struttura esterna:** tubo di acciaio con finitura verniciata a polveri epossidiche o cromata.

**Sedile:** poliuretano indeformabile e fodera accoppiata con ovatta poliestere.

**Imbottitura interna resistente al fuoco secondo la normativa italiana Classe 1 IM e EN1021- 1/2:2014.**

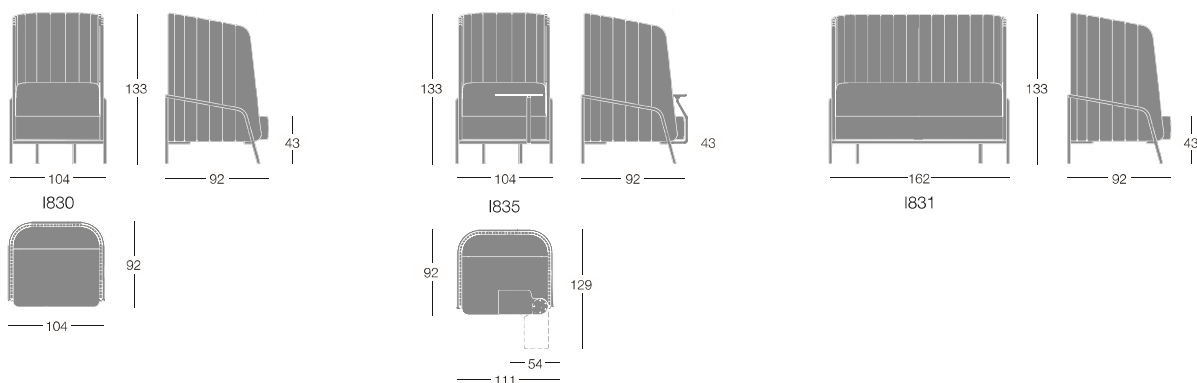
**Tavoletta scrittoio per poltrona:** lamiera con finitura verniciata a polveri epossidiche

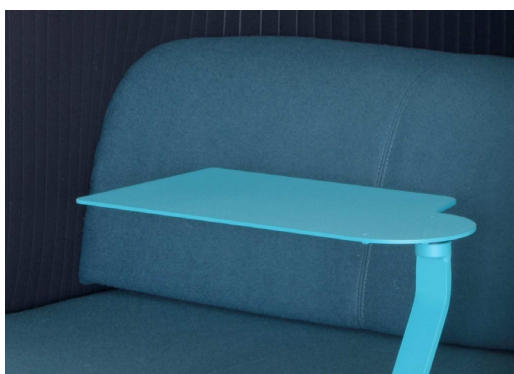
**Rivestimenti:** tessuto, eco-pelle o tessuto cliente preferibilmente tinta unita.



	Articolo	Rivestimento sedile	pezzi/misure volume peso lordo peso netto articolo
<b>Poltrona alta</b>	1830		
con schienale in Jump		Gazebo Xtreme Plus / Magnum / Rivet / Spinning / Sprint Blazer / Bowen / Gingko / Maple / Step Melange Divina3 / Divina Melange2 / Steelcut2 / Steelcut Trio3 Materiale cliente (tinta unita)	1 pz / 95x107x137 cm 1,39 m3 37,4 kg. 31 kg.
con sedile/schienale dello stesso materiale		Gazebo Xtreme Plus / Magnum / Rivet / Spinning / Sprint Blazer / Bowen / Gingko / Maple / Step Melange Divina3 / Divina Melange2 / Steelcut2 / Steelcut Trio3 Materiale cliente (tinta unita)	
<b>Poltrona alta con tavoletta scrittoio</b>	1835		
con schienale in Jump		Gazebo Xtreme Plus / Magnum / Rivet / Spinning / Sprint Blazer / Bowen / Gingko / Maple / Step Melange Divina3 / Divina Melange2 / Steelcut2 / Steelcut Trio3 Materiale cliente (tinta unita)	1 pz / 95x107x137 cm 1,39 m3 42 kg. 35 kg.
con sedile/schienale dello stesso materiale		Gazebo Xtreme Plus / Magnum / Rivet / Spinning / Sprint Blazer / Bowen / Gingko / Maple / Step Melange Divina3 / Divina Melange2 / Steelcut2 / Steelcut Trio3 Materiale cliente (tinta unita)	
<b>Divano 2 posti alto</b>	1831		
con schienale in Jump		Gazebo Xtreme Plus / Magnum / Rivet / Spinning / Sprint Blazer / Bowen / Gingko / Maple / Step Melange Divina3 / Divina Melange2 / Steelcut2 / Steelcut Trio3 Materiale cliente (tinta unita)	1 pz / 98x168x137 cm 2,26 m3 78 kg 71 kg
con sedile/schienale dello stesso materiale		Gazebo Xtreme Plus / Magnum / Rivet / Spinning / Sprint Blazer / Bowen / Gingko / Maple / Step Melange Divina3 / Divina Melange2 / Steelcut2 / Steelcut Trio3 Materiale cliente (tinta unita)	

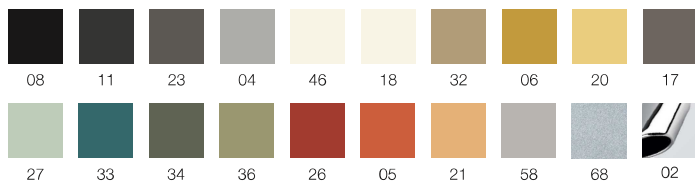
## Dimensioni





## Finiture

### Struttura metallo



## Supplementi

Cuscino 60x30 cm (1 pz) Art. INC1  
 Gazebo  
 Xtreme Plus/Rivet/Sprint/Magnum  
 Blazer/Ginkgo/Maple  
 Divina3/Divina Melange2/Steelcut2/SteelcutTrio3  
 Materiale Cliente

Accessorio per alimentazione USB  
 e cavo (3 mt) CA220V Art. C0220V

## Materiale cliente (versione schienale basso)

Per l'invio di materiale cliente si rinvia all'apposito modulo a fine listino da ritornare a Segis Spa corredato della firma del cliente

Art. I832 / I836 Consumo tinta unita - solo per sedile:

per 1 pz. 370 cm (H.140 cm)

Art. I833 Consumo tinta unita - solo per sedile:

per 1 pz. 460 cm (H.140 cm)

Art. I832 Consumo tinta unita - sedile e schienale:

per 1 pz. 710 (cm H.140 cm)

Art. I833 Consumo tinta unita - sedile e schienale:

per 1 pz. 905 cm (H.140 cm)

Art. INC1 Consumo tinta unita per 1 pz. 45 cm (H.140 cm)

## Materiale cliente (versione schienale alto)

Per l'invio di materiale cliente si rinvia all'apposito modulo a fine listino da ritornare a Segis Spa corredato della firma del cliente

I830/ I835 Consumo tinta unita - solo per sedile:

per 1 pz. 370 cm (H.140 cm)

Art. I831 Consumo tinta unita - solo per sedile:

per 1 pz. 460 cm (H.140 cm)

Art. I830 / I835 Consumo tinta unita - sedile e schienale:

920 cm (H.140 cm)

Art. I831 Consumo tinta unita - sedile e schienale:

1100 cm (H.140 cm)

Art. INC1 Consumo tinta unita per 1 pz. 45 cm (H.140 cm)