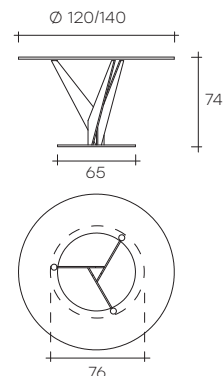




epsilon

DESIGN
FABIO DI BARTOLOMEI



portata sul piano: 150 kg
load capacity on the top: 150 kg

Tavolo tondo con piano in vetro trasparente, fumé o bronzo da 10 mm temperato. Struttura in acciaio finitura cromato oppure ottone brunito effetto nuvolato. Piastre di fissaggio in acciaio inox o in ottone. Il tavolo Epsilon è disponibile anche con piani su misura, diametro da 90 a 140 cm.

Round table with 10 mm-thick tempered transparent, smoked or bronze glass top. Chromed or burnished brass finish legs; stainless steel or brass fixing plates. The Epsilon table is also available with customized top, diameter from 90 cm to 140 cm.

dimensioni Ø, P, H
dimensions Ø, W, H
(cm)

COD./CODE

Ø

P

H

peso netto
net weight
(kg)

peso lordo
gross weight
(kg)

volume imballo
package volume
(m³)

Piano in vetro trasparente,
base in acciaio cromato.
*Transparent glass top,
chromed steel legs.*

4200/AC

120

-

74

74

100

0,78

Piano in vetro bronzo.
Base in ottone brunito.
*Transparent/
Bronze glass top.
Burnished brass finish legs.*

4200/OB

120

-

74

74

100

0,78

4210/AC

140

-

74

84

112

0,85

4210/OB

140

-

74

84

112

0,85

FINITURA PIANO TOP FINISH

SPESSORE THICKNESS

Vetro extralight
Extralight glass

10 mm

Vetro extralight retrolaccato RAL*
*Extralight RAL back-lacquered glass**

10 mm

Vetro extralight acidato°
Extralight acid-etched glass°

10 mm

Vetro extralight acidato retrolaccato RAL*°
*Extralight RAL acid-etched
and back-lacquered glass*°*

10 mm

Vetro fumé
Smoked glass

10 mm

Vetro bronzo (solo con gamba cromo)
Bronze glass (with chrome leg only)

10 mm

***Parti metalliche a vista.**

***Metal details in view.**

° Acidatura sulla superficie superiore del piano.

° Acid-etched proceeding on the upper surface of the top.

Il piano è realizzabile a richiesta con misure speciali comprese fra un diametro min di 90 cm e un diametro max 140 cm.

The top can be provided custom made, sizes between a min diameter of 90 cm and a max diameter of 140 cm.



epsylon

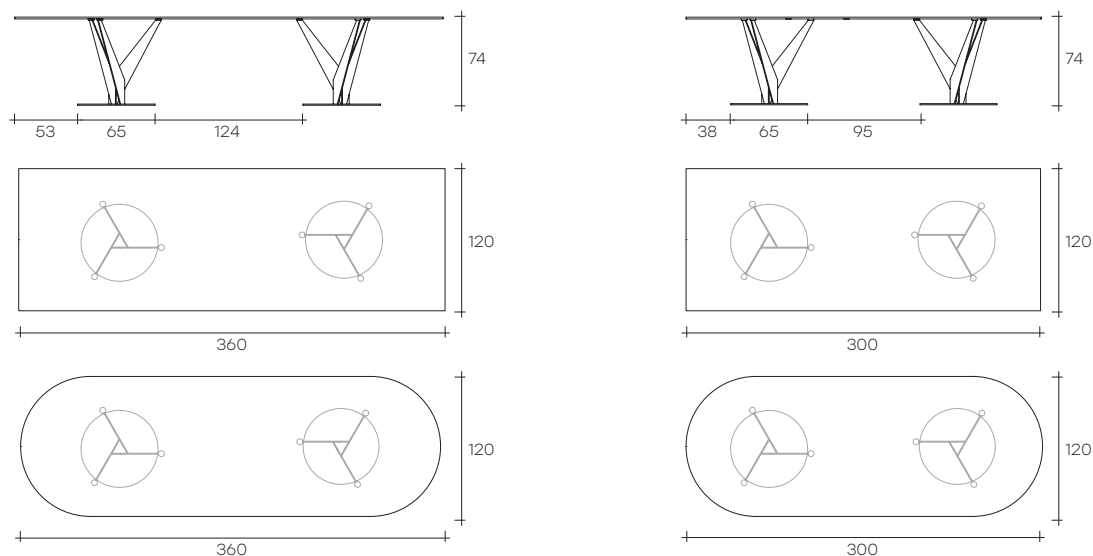
DESIGN

FABIO DI BARTOLOMEI

Tavolo con piano in vetro trasparente da 15 mm temperato, oppure in vetro bronzo stratificato da 8+8 mm con finitura filo lucido tondo. Doppia base in acciaio finitura cromato oppure ottone brunito effetto nuvolato. Piastre di fissaggio in acciaio inox o in ottone. Il tavolo Epsilon è disponibile anche con piani su misura.

Table with 15 mm-thick tempered transparent glass top; bronze glass top layered 8+8 mm with round polished edge finish. Double base chromed or burnished brass finish. Stainless steel or brass fixing plates. The Epsilon table is also available with customized top.

portata sul piano: 200 kg
load capacity on the top: 200 kg



dimensioni L, P, H dimensions L, W, H (cm)	COD./CODE	L	P	H	peso netto net weight (kg)	peso lordo gross weight (kg)	volume imballo package volume (m ³)
Piano rettangolare in vetro trasparente. Base in acciaio cromato. <i>Transparent glass top, chromed steel legs.</i>	300/RAC	300	120	74	236	305	1,57
	360/RAC	360	120	74	265	348	1,52
Piano ovale in vetro trasparente. Base in acciaio cromato. <i>Oval top in transparent glass. Chromed steel legs.</i>	300/OAC	300	120	74	224	293	1,57
	360/OAC	360	120	74	254	324	1,52
Piano rettangolare in vetro bronzo. Base in metallo finitura ottone brunito. <i>Rectangular top in transparent/fumè/bronze glass. burnished brass finish legs.</i>	300/ROB	300	120	74	236	305	1,57
	360/ROB	360	120	74	265	348	1,52
Piano ovale in vetro trasparente /fumè/bronzo. Base in metallo finitura ottone brunito. <i>Oval top in bronze glass. Burnished brass finish legs.</i>	300/OOB	300	120	74	224	293	1,57
	360/OOB	360	120	74	254	324	1,52

**FINITURA PIANO
TOP FINISH****SPESSORE
THICKNESS**Vetro extralight _ *Extralight glass*

15 mm

Vetro extralight retrolaccato RAL*
*Extralight RAL back-lacquered glass**

15 mm

Vetro fumé
Smoked glass

8+8 mm

Vetro bronzo (solo con gamba cromo)
Bronze glass (with chrome leg only)

8+8 mm

Parti metalliche a vista.**Metal details in view.**