

Colors

Sergio Bicego



Su tutto il perimetro dei cuscini della seduta, della scocca e dei braccioli scorre una fascia di tessuto che può essere scelta a contrasto per colore o disegno, dando la possibilità di personalizzare il divano e creare armonie o effetti cromatici.

RIVESTIMENTO:

tessuto

pelle Capri

pelle Ischia

pelle Procida

pelle Ponza Nabuk

pelle Ponza Anilina

PIEDINI:

metallo verniciato opaco grigio antracite

metallo verniciato opaco tortora

metallo verniciato opaco marrone

metallo verniciato opaco bianco

metallo verniciato opaco nero

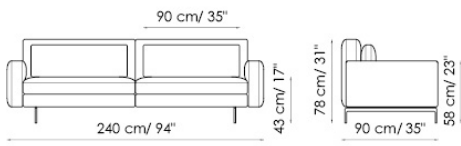
metallo verniciato opaco amaranto

metallo cromato

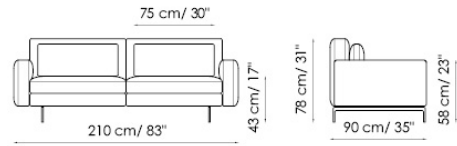
metallo black nickel

metallo finitura bronzo-rame

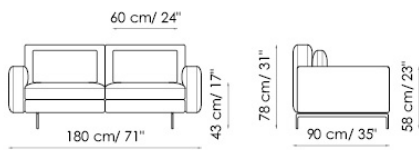
Divano 240
Sofa



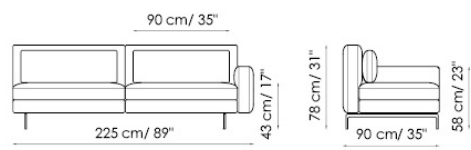
Divano 210
Sofa



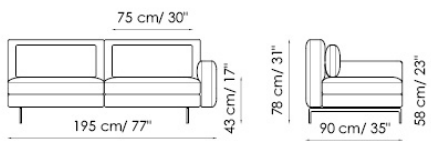
Divano 180
Sofa



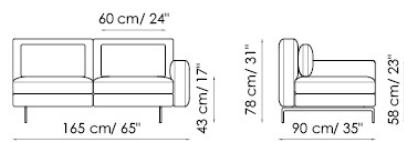
Terminale 225 dx
End section sofa right



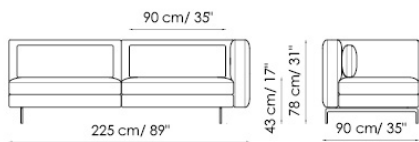
Terminale 195 dx
End section sofa right



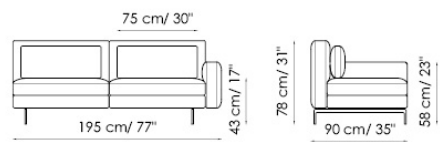
Terminale 165 dx
End section sofa right

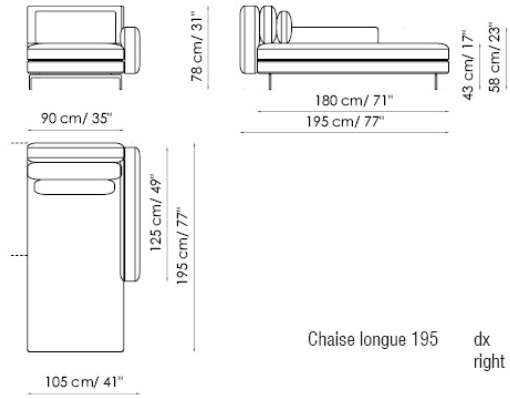
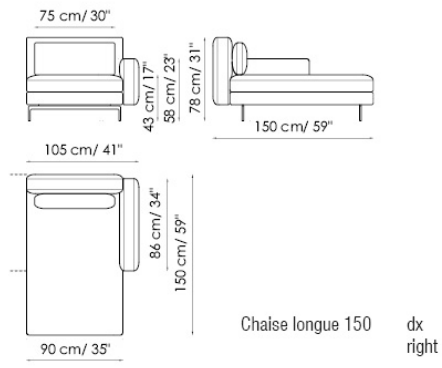


Angolare 225 dx
Corner sofa right

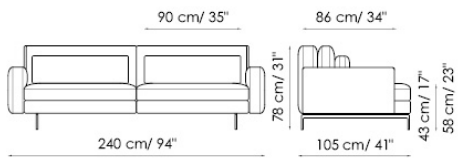


Angolare 195 dx
Corner sofa right

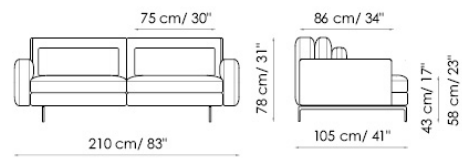




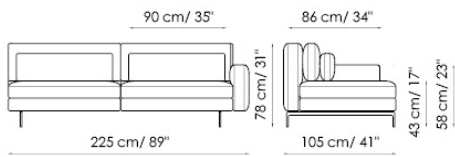
Divano 240
Sofa



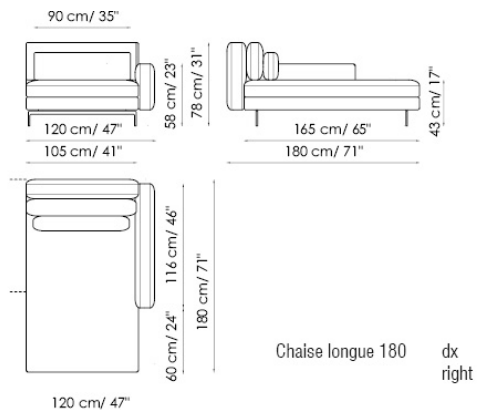
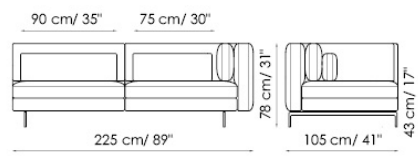
Divano 210
Sofa



Terminale 225
End section dx right



Angolare 225
Corner sofa dx right



Pouf 90x90

