

SPIGOLO TABLE

Studiocharlie

Famiglia di lampade da terra, parete/soffitto e sospensione basate su una struttura in estruso e tubolare di alluminio, connessa con snodi plastici in ABS stampati. Finitura verniciata bianca o nera. Gli snodi permettono ai profili che ospitano le sorgenti LED di ruotare di 360° in modo da produrre una luce direzionale diretta o indiretta, schermata da un diffusore opalino in policarbonato. La versione da terra funziona come separé virtuale fra ambienti, mentre la versione a soffitto/parete e parete permette di illuminare l'ambiente in modo versatile e confortevole. Le sorgenti LED sono dimmerabili e a luce calda.



LED 2700K

LAMPING

Sorgente	linear LED
Potenza	7,2W
Emissione	diffused, 360°
Tensione	110/240V
Temperatura colore	2700K
Flusso Luminoso	720lm
Typ cri	80
Classe energetica	A+
Materiali	aluminium + PC + ABS
Note	orientable 360°, switch on cable

Codes

SPI LW2 11

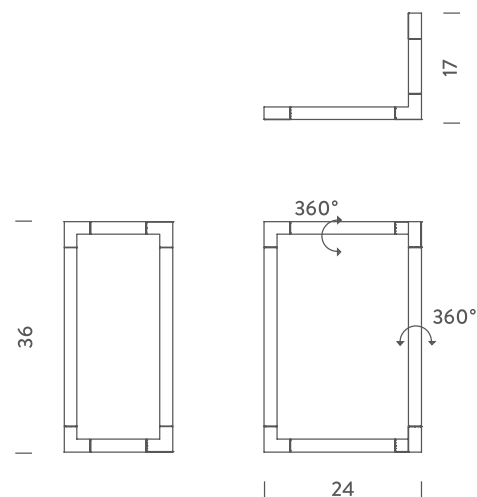
SPI LN2 11

Structure

white

black

Certificazioni



LED 3000K

LAMPING

Sorgente	linear LED
Potenza	6W
Emissione	diffused, 360°
Tensione	110/240V
Temperatura colore	3000K
Flusso Luminoso	960lm
Typ cri	80
Classe energetica	A+
Materiali	aluminium + PC + ABS
Note	cable lenght 3m, orientable 360°, switch on cable

Codes

SPI LWW 11

SPI LNN 11

Structure

white

black

Certificazioni

