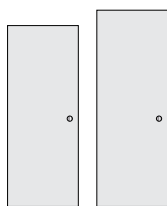
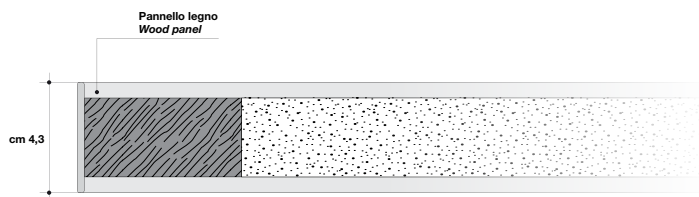


Porta caratterizzata dall'accurata ricerca di materiali e finiture. Proprio come per la scorrevole "Wall-up" il rovere thermo-smoked, il larice scolpito laccato, il rivestimento in camoscio o in pelle e il poliestere lucido brillante rendono "Lord" protagonista del living contemporaneo. L'esclusivo design della maniglia LONGHI è abbinato ad una serratura magnetica, disponibile con o senza nottolino di chiusura.

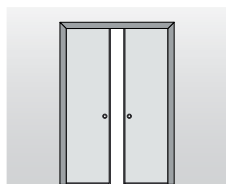
*This door epitomizes the quest for just the right materials and finishes. As with the sliding "Wall-up" model, thermo smoked oak, carved lacquered larch, suede, leather or upholstery shiny polyester make "Lord" an icon of contemporary living. The exclusive LONGHI handle design is paired with a magnetic latch, available with or without locking mechanism.*

*Дверь отличает высокое внимание к материалам и отделке. Так же, как и для раздвижной двери Wall-up, дуб, подвергнутый термообработке, структурная лиственница с лаковым покрытием, замшевая или кожаная обивка и блестящий глянцевый полиэстер превращают дверь Lord в главное действующее лицо современного интерьера. Эксклюзивный дизайн ручки LONGHI сочетается с магнитным замком, который может выполняться с защелкой или без нее.*

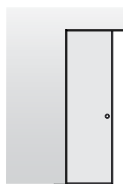


MODULI / PANELS / МОДУЛИ

Stipite PIATTO  
FLAT jamb  
ПЛОСКИЙ косяк

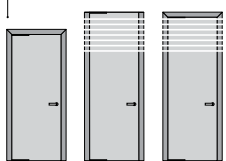


Stipite FREE  
FREE jamb  
косяк FREE

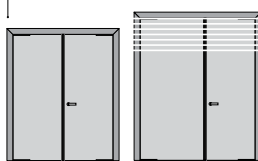


SCORREVOLI A SCOMPARSA / HIDDEN SLIDING SYSTEMS / РАЗДВИЖНЫЕ С УХОДОМ В СТЕНУ

Porta battente standard o tutta altezza con stipite PIATTO  
Standard or high swing door with FLAT jamb  
Распашная дверь, стандартная или от пола до потолка, с ПЛОСКИМ косяком



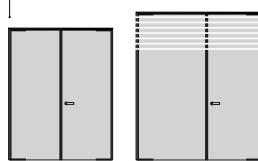
Porta battente doppia standard o tutta altezza con stipite PIATTO  
Standard or high double swing door with FLAT jamb  
Двустворчатая распашная дверь, стандартная или от пола до потолка, с ПЛОСКИМ косяком



Porta battente standard o tutta altezza con stipite FILOMURO  
Standard or high swing door with FILOMURO jamb  
Распашная дверь, стандартная или от пола до потолка, с косяком FILOMURO



Porta battente doppia standard o tutta altezza con stipite FILOMURO  
Standard or high double swing door with FILOMURO jamb  
Двустворчатая распашная дверь, стандартная или от пола до потолка, с косяком FILOMURO

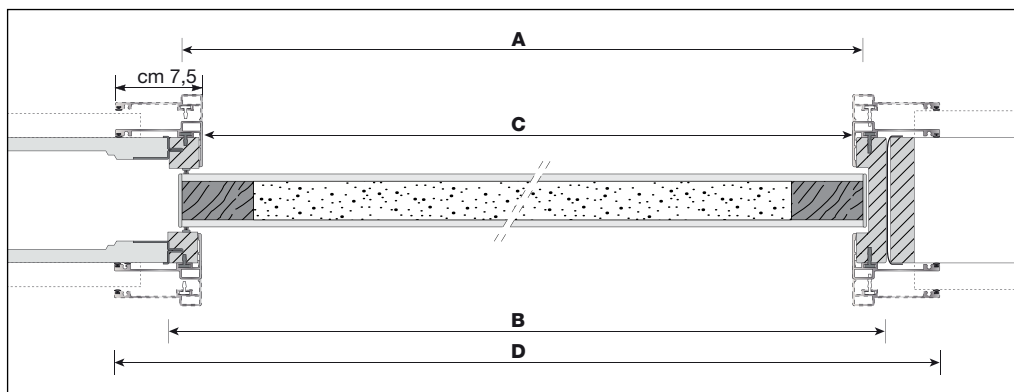
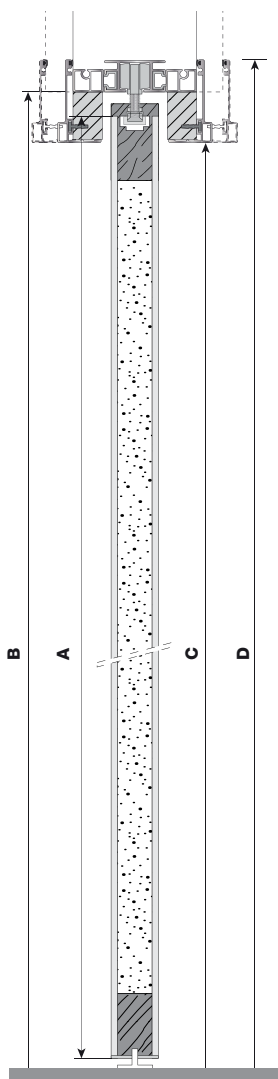


PORTA BATTENTE / SWING DOOR / РАСПАШНАЯ ДВЕРЬ

SCORREVOLI A SCOMPARSA / HIDDEN SLIDING SYSTEMS / РАЗДВИЖНЫЕ С УХОДОМ В СТЕНУ



STIPIE PIATTO PER PORTA SCORREVOLE A SCOMPARSA AD 1 ANTA / FLAT JAMB FOR SINGLE POCKET DOOR / ПЛОСКИЙ КОСЯК ДЛЯ РАЗДВИЖНОЙ 1-СТВОРЧАТОЙ ДВЕРИ С УХОДОМ В СТЕНУ



**INGOMBRI TECNICI ANTA SINGOLA / OVERALL DIMENSIONS SINGLE DOOR / ТЕХНИЧЕСКИЕ ГАБАРИТЫ ОДНОСТВОРЧАТОЙ ДВЕРИ**

**PORTA SINGOLA STANDARD - STIPIE PIATTO  
STANDARD SINGLE DOOR - FLAT JAMB  
ОДНОСТВОРЧАТАЯ СТАНДАРТНАЯ ДВЕРЬ - ПЛОСКИЙ КОСЯК**

<b>A</b> Modulo / Panel / Модуль	72	82	92	H 212
<b>B</b> Luce netta falsotelaio / Subframe measurement / Размеры проема по фальш-коробу	74,5	84,5	94,5	H 215
<b>C</b> Luce netta passaggio / Opening size / Размеры прохода	69,1	79,1	89,1	H 210,3
<b>D</b> Ingombro coprifilo stipite PIATTO / Total dimensions of the FLAT jamb / Габарит отделочной планки ПЛОСКИЙ косяк	84,2	94,2	104,2	H 217,5

- **L'ESATTA ALTEZZA DEL MODULO:**  
H pavimento sottobinario - 3 cm
- **L'ESATTA ALTEZZA DEL MODULO:**  
luce netta falsotelaio - 2,5 cm

- **EXACT PANEL HEIGHT:**  
H floor rail bottom - 3 cm
- **EXACT PANEL HEIGHT:**  
Subframe measurement - 2.5 cm

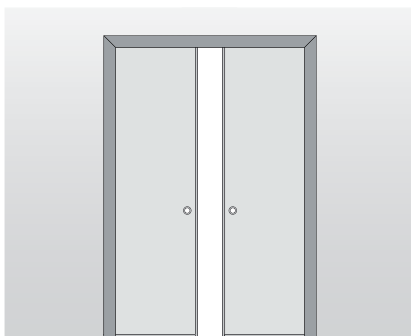
- **ТОЧНАЯ ВЫСОТА МОДУЛЯ:**  
H пол-направляющая - 3 см
- **ТОЧНАЯ ВЫСОТА МОДУЛЯ:**  
размеры проема по фальш-коробу - 2,5 см

- **ESEMPIO:**  
vano cm 215 x 84,5  
modulo cm 212 x 82

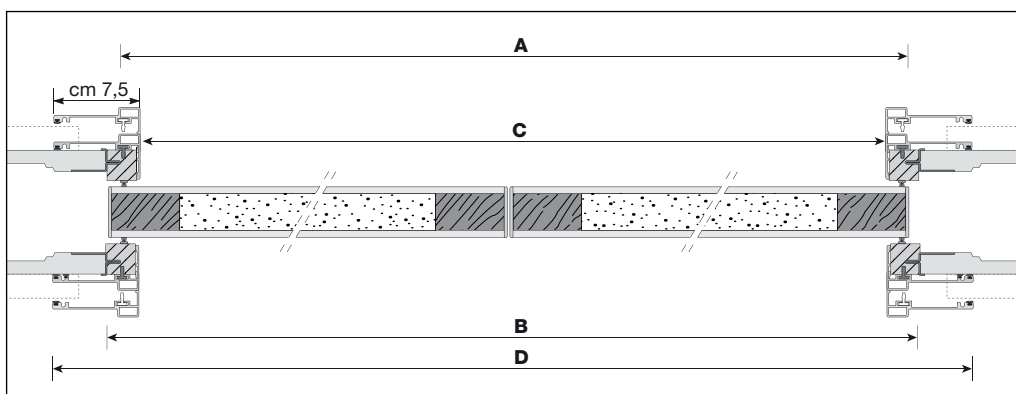
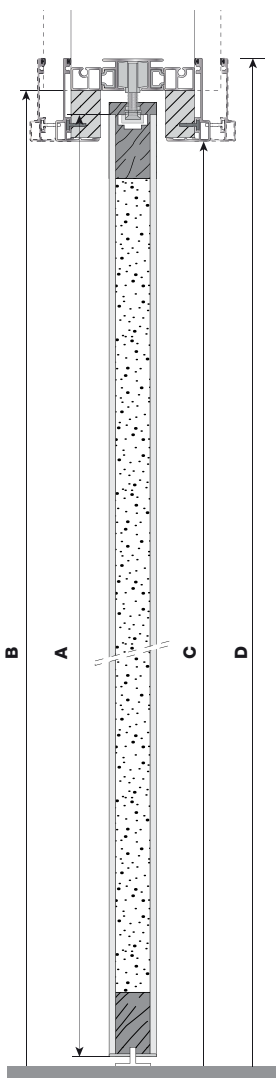
- **EXAMPLE:**  
opening 215 x 84.5 cm  
panel 212 x 82 cm

- **ПРИМЕР:**  
проем 215 x 84,5 см  
модуль 212 x 82 см

SCORREVOLI A SCOMPARSA / HIDDEN SLIDING SYSTEMS / РАЗДВИЖНЫЕ С УХОДОМ В СТЕНУ



STIPITE PIATTO PER PORTA SCORREVOLE A SCOMPARSA A 2 ANTE / FLAT JAMB FOR DOUBLE POCKET DOOR / ПЛОСКИЙ КОСЯК ДЛЯ РАЗДВИЖНОЙ 2-СТВОРЧАТОЙ ДВЕРИ С УХОДОМ В СТЕНУ



**INGOMBRI TECNICI ANTA DOPPIA / OVERALL DIMENSIONS DOUBLE DOOR / ТЕХНИЧЕСКИЕ ГАБАРИТЫ ДВУСТВОРЧАТОЙ ДВЕРИ**

**PORTA DOPPIA STANDARD - STIPITE PIATTO  
STANDARD DOUBLE DOOR - FLAT JAMB  
ДВУСТВОРЧАТАЯ СТАНДАРТНАЯ ДВЕРЬ - ПЛОСКИЙ КОСЯК**

<b>A</b> Modulo / Panel / Модуль	<b>72+72</b>	<b>82+82</b>	<b>92+92</b>	<b>H 212</b>
<b>B</b> Luce netta falsotelaio / Subframe measurement / Размеры проема по фальш-коробу	<b>144</b>	<b>164</b>	<b>184</b>	<b>H 215</b>
<b>C</b> Luce netta passaggio / Opening size / Размеры прохода	<b>140</b>	<b>160</b>	<b>180</b>	<b>H 210,3</b>
<b>D</b> Ingombro coprifilo stipite PIATTO / Total dimensions of the FLAT jamb / Габарит отделочной планки ПЛОСКИЙ косяк	<b>155</b>	<b>175</b>	<b>195</b>	<b>H 217,5</b>

- **L'ESATTA ALTEZZA DEL MODULO:**  
H pavimento sottobinario - 3 cm
- **L'ESATTA ALTEZZA DEL MODULO:**  
luce netta falsotelaio - 2,5 cm

- **EXACT PANEL HEIGHT:**  
H floor rail bottom - 3 cm
- **EXACT PANEL HEIGHT:**  
Subframe measurement - 2.5 cm

- **ТОЧНАЯ ВЫСОТА МОДУЛЯ:**  
H пол-направляющая - 3 см
- **ТОЧНАЯ ВЫСОТА МОДУЛЯ:**  
размеры проема по фальш-коробу - 2,5 см

- **ESEMPIO:**  
vano cm 215 x 84,5  
modulo cm 212 x 82

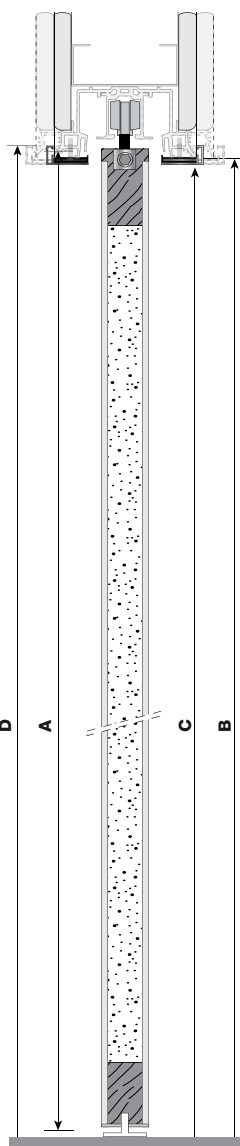
- **EXAMPLE:**  
opening 215 x 84.5 cm  
panel 212 x 82 cm

- **ПРИМЕР:**  
проем 215 x 84,5 см  
модуль 212 x 82 см

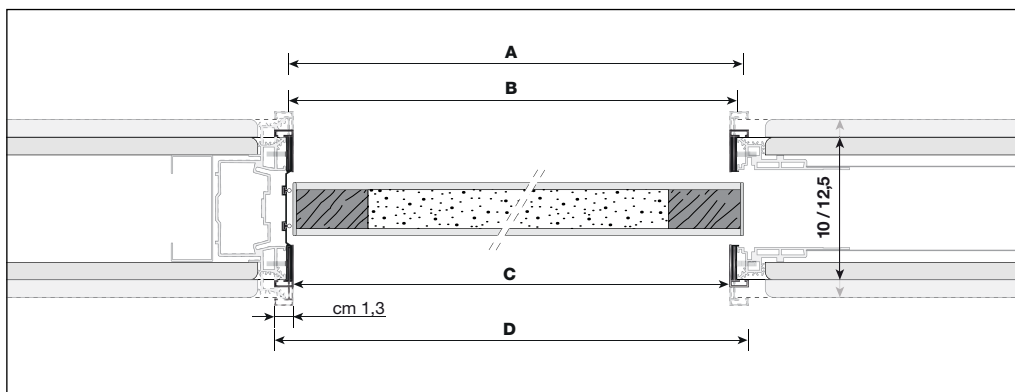
SCORREVOLI A SCOMPARSА / HIDDEN SLIDING SYSTEMS / РАЗДВИЖНЫЕ С УХОДОМ В СТЕНУ



STIPITE FREE PER PORTA SCORREVOLE A SCOMPARSА A 1 ANTA / FREE JAMB FOR SINGLE POCKET DOOR / КОСЯК FREE ДЛЯ РАЗДВИЖНОЙ 1-СТВОРЧАТОЙ ДВЕРИ С УХОДОМ В СТЕНУ



▲  
Stipite FREE cartongesso  
FREE jamb plasterboard  
Косяк FREE гипсокартон



Stipite FREE per SCRIGNO® Essential e ECLISSE® Syntesis® Line da 10 a 12,5 cartongesso.  
FREE jamb for SCRIGNO® Essential and ECLISSE® Syntesis® Line from 10 to 12,5 cm for plasterboard walls.  
Косяк FREE для SCRIGNO® Essential и ECLISSE® Syntesis® Line для стены из гипсокартона толщиной от 10 до 12,5 см.

## INGOMBRI TECNICI ANTA SINGOLA / OVERALL DIMENSIONS SINGLE DOOR / ТЕХНИЧЕСКИЕ ГАБАРИТЫ ОДНОСТВОРЧАТОЙ ДВЕРИ

Le quote esecutive possono subire variazioni millimetriche in relazione al sistema utilizzato.  
Final measurements could differ by a few millimeters depending on the system used.  
Рабочие размеры могут меняться в пределах нескольких миллиметров в зависимости от используемой системы.

### PORTA SINGOLA STANDARD - STIPITE FREE STANDARD SINGLE DOOR - FREE JAMB ОДНОСТВОРЧАТАЯ СТАНДАРТНАЯ ДВЕРЬ - КОСЯК FREE

<b>B</b> Luce netta controtelaio / Opening size of subframe / Размеры проема по кассете	70	80	90	H 210
<b>C</b> Luce netta passaggio / Opening size / Размеры прохода	67,9	77,9	87,9	H 209,5
<b>D</b> Ingombro coprifilo stipite FREE / Total dimensions of the FREE jamb / Габарит отделочной планки косяк FREE	70,9	80,9	90,9	H 210,8

- SCRIGNO® Essential  
H luce netta passaggio - 0,5 cm  
L luce netta passaggio + 1,5 cm
- ECLISSE® Syntesis Line  
H luce netta passaggio - 0,8 cm  
L luce netta passaggio + 1,5 cm

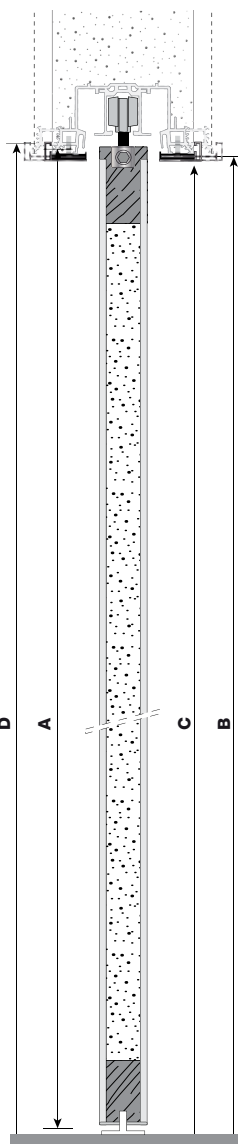
- SCRIGNO® Essential  
H Opening size - 0,5 cm  
W Opening size + 1,5 cm
- ECLISSE® Syntesis Line  
H Opening size - 0,8 cm  
W Opening size + 1,5 cm

- SCRIGNO® Essential  
H прохода - 0,5 см  
L прохода + 1,5 см
- ECLISSE® Syntesis Line  
H прохода - 0,8 см  
L прохода + 1,5 см

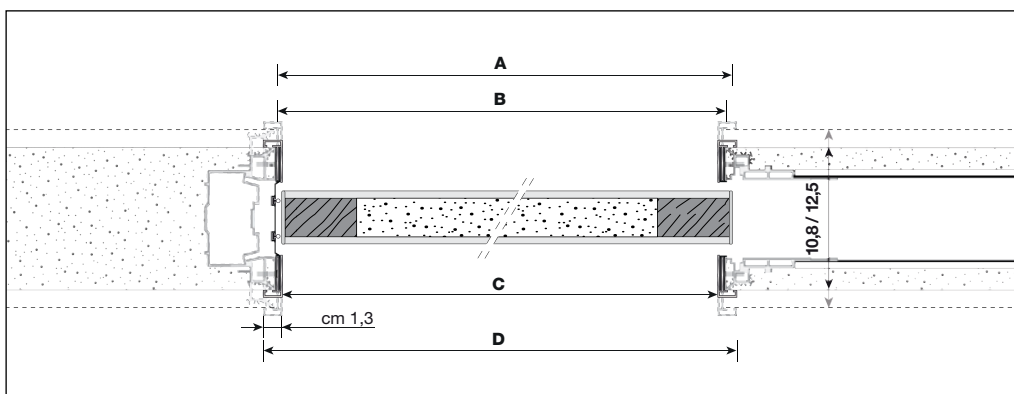
SCORREVOLI A SCOMPARSA / HIDDEN SLIDING SYSTEMS / ПАЗДВИЖНЫЕ С УХОДОМ В СТЕНУ



STIPITE FREE PER PORTA SCORREVOLE A SCOMPARSA A 1 ANTA / FREE JAMB FOR SINGLE POCKET DOOR / КОСЯК FREE ДЛЯ ПАЗДВИЖНОЙ 1-СТВОРЧАТОЙ ДВЕРИ С УХОДОМ В СТЕНУ



▲  
**Stipite FREE intonaco**  
*FREE jamb plaster*  
*Косяк FREE штукатурка*



Stipite FREE per SCRIGNO® Essential e ECLISSE® Syntesis Line da 10,8 a 12,5 intonaco.  
*FREE jamb for SCRIGNO® Essential and ECLISSE® Syntesis Line from 10,8 to 12,5 cm for plaster walls.*  
*Косяк FREE для SCRIGNO® Essential и ECLISSE® Syntesis Line для оштукатуренной стены толщиной от 10,8 до 12,5 см.*

## INGOMBRI TECNICI ANTA SINGOLA / OVERALL DIMENSIONS SINGLE DOOR / ТЕХНИЧЕСКИЕ ГАБАРИТЫ ОДНОСТВОРЧАТОЙ ДВЕРИ

Le quote esecutive possono subire variazioni millimetriche in relazione al sistema utilizzato.  
*Final measurements could differ by a few millimeters depending on the system used.*  
*Рабочие размеры могут меняться в пределах нескольких миллиметров в зависимости от используемой системы.*

### PORTA SINGOLA STANDARD - STIPITE FREE STANDARD SINGLE DOOR - FREE JAMB ОДНОСТВОРЧАТАЯ СТАНДАРТНАЯ ДВЕРЬ - КОСЯК FREE

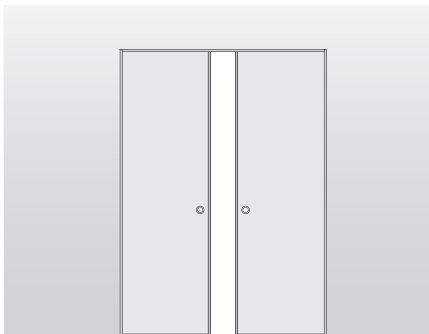
<b>B</b> Luce netta controtelaio / <i>Opening size of subframe / Размеры проема по кассете</i>	70	80	90	H 210
<b>C</b> Luce netta passaggio / <i>Opening size / Размеры прохода</i>	67,9	77,9	87,9	H 209,5
<b>D</b> Ingombro coprifilo stipite FREE / <i>Total dimensions of the FREE jamb / Габарит отделочной планки косяк FREE</i>	70,9	80,9	90,9	H 210,8

- **SCRIGNO® Essential**  
H luce netta passaggio - 0,5 cm  
L luce netta passaggio + 1,5 cm
- **ECLISSE® Syntesis Line**  
H luce netta passaggio - 0,8 cm  
L luce netta passaggio + 1,5 cm

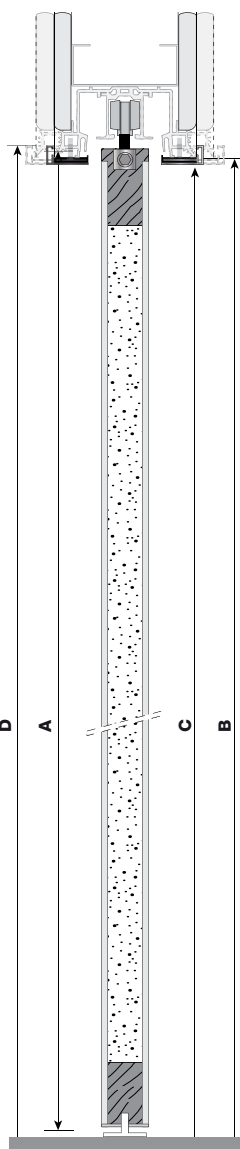
- **SCRIGNO® Essential**  
H Opening size - 0,5 cm  
W Opening size + 1,5 cm
- **ECLISSE® Syntesis Line**  
H Opening size - 0,8 cm  
W Opening size + 1,5 cm

- **SCRIGNO® Essential**  
H прохода - 0,5 см  
L прохода + 1,5 см
- **ECLISSE® Syntesis Line**  
H прохода - 0,8 см  
L прохода + 1,5 см

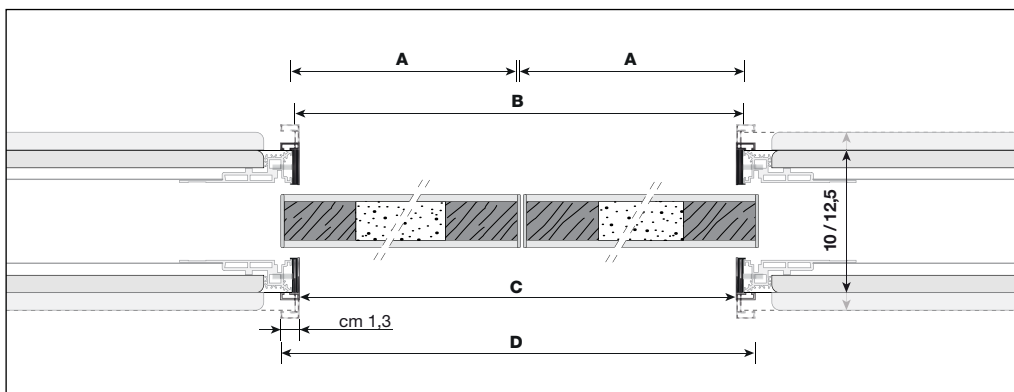
SCORREVOLI A SCOMPARSА / HIDDEN SLIDING SYSTEMS / РАЗДВИЖНЫЕ С УХОДОМ В СТЕНУ



STIPITE FREE PER PORTA SCORREVOLE A SCOMPARSА A 2 ANTE / FREE JAMB FOR DOUBLE POCKET DOOR / КОСЯК FREE ДЛЯ РАЗДВИЖНОЙ 2-СТВОРЧАТОЙ ДВЕРИ С УХОДОМ В СТЕНУ



Stipite FREE cartongesso  
FREE jamb plasterboard  
Косяк FREE гипсокартон



Stipite FREE per SCRIGNO® Essential e ECLISSE® Syntesis® Line da 10 a 12,5 cartongesso.  
FREE jamb for SCRIGNO® Essential and ECLISSE® Syntesis® Line from 10 to 12,5 cm for plasterboard walls.  
Косяк FREE для SCRIGNO® Essential и ECLISSE® Syntesis® Line для стены из гипсокартона толщиной от 10 до 12,5 см.

### INGOMBRI TECNICI ANTA DOPPIA / OVERALL DIMENSIONS DOUBLE DOOR / ТЕХНИЧЕСКИЕ ГАБАРИТЫ ДВУСТВОРЧАТОЙ ДВЕРИ

Le quote esecutive possono subire variazioni millimetriche in relazione al sistema utilizzato.  
Final measurements could differ by a few millimeters depending on the system used.  
Рабочие размеры могут меняться в пределах нескольких миллиметров в зависимости от используемой системы.

#### PORTA DOPPIA STANDARD - STIPITE FREE STANDARD DOUBLE DOOR - FREE JAMB ДВУСТВОРЧАТАЯ СТАНДАРТНАЯ ДВЕРЬ - КОСЯК FREE

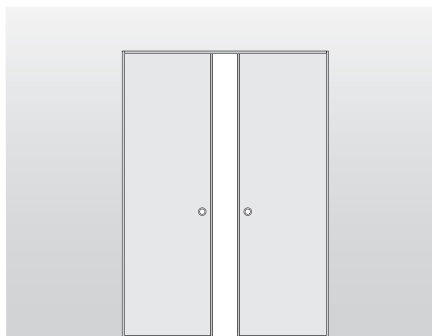
<b>B</b> Luce netta controtelaio / Opening size of subframe / Размеры проема по кассете	140	160	180	H 210
<b>C</b> Luce netta passaggio / Opening size / Размеры прохода	139,2	159,2	179,2	H 209,5
<b>D</b> Ingombro coprifilo stipite FREE / Total dimensions of the FREE jamb / Габарит отделочной планки косяк FREE	142	162	182	H 210,8

- SCRIGNO® Essential  
H luce netta passaggio - 0,5 cm  
L luce netta passaggio + 1,5 cm
- ECLISSE® Syntesis Line  
H luce netta passaggio - 0,8 cm  
L luce netta passaggio + 1,5 cm

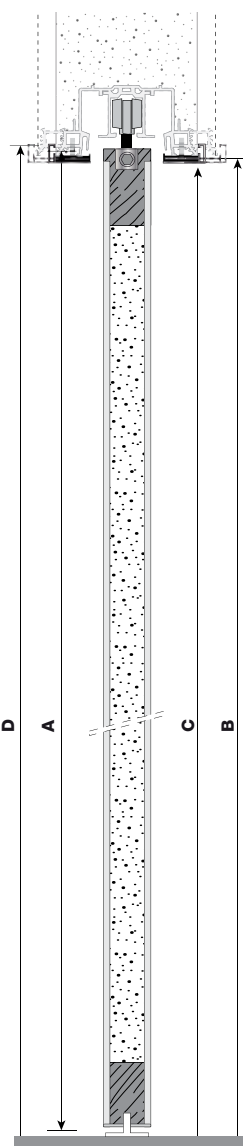
- SCRIGNO® Essential  
H Opening size - 0,5 cm  
W Opening size + 1,5 cm
- ECLISSE® Syntesis Line  
H Opening size - 0,8 cm  
W Opening size + 1,5 cm

- SCRIGNO® Essential  
H прохода - 0,5 см  
L прохода + 1,5 см
- ECLISSE® Syntesis Line  
H прохода - 0,8 см  
L прохода + 1,5 см

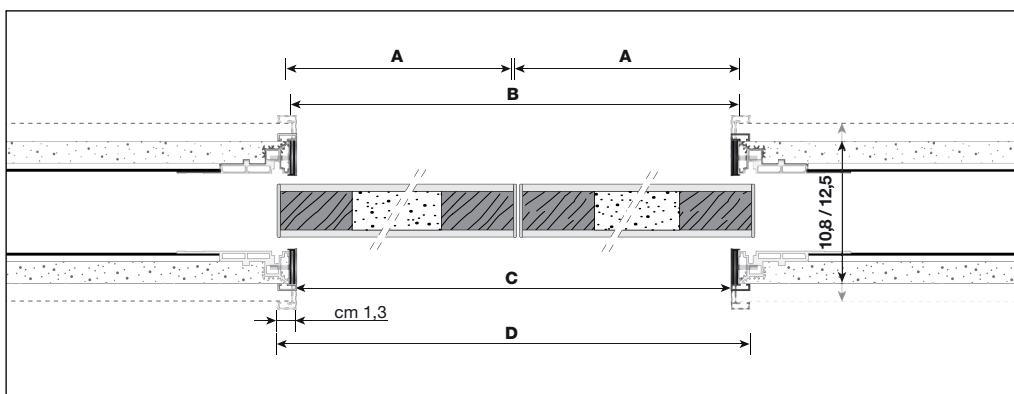
SCORREVOLI A SCOMPARSA / HIDDEN SLIDING SYSTEMS / ПАЗДВИЖНЫЕ С УХОДОМ В СТЕНУ



STIPITE FREE PER PORTA SCORREVOLE A SCOMPARSA A 2 ANTE / FREE JAMB FOR DOUBLE POCKET DOOR / КОСЯК FREE ДЛЯ ПАЗДВИЖНОЙ 2-СТВОРЧАТОЙ ДВЕРИ С УХОДОМ В СТЕНУ



Stipite FREE intonaco  
FREE jamb plaster  
Косяк FREE штукатурка



Stipite FREE per SCRIGNO® Essential e ECLISSE® Syntesis Line da 10,8 a 12,5 intonaco.  
FREE jamb for SCRIGNO® Essential and ECLISSE® Syntesis Line from 10,8 to 12,5 cm for plaster walls.  
Косяк FREE для SCRIGNO® Essential и ECLISSE® Syntesis Line для оштукатуренной стены толщиной от 10,8 до 12,5 см.

### INGOMBRI TECNICI ANTA DOPPIA / OVERALL DIMENSIONS DOUBLE DOOR / ТЕХНИЧЕСКИЕ ГАБАРИТЫ ДВУСТВОРЧАТОЙ ДВЕРИ

Le quote esecutive possono subire variazioni millimetriche in relazione al sistema utilizzato.  
Final measurements could differ by a few millimeters depending on the system used.  
Рабочие размеры могут меняться в пределах нескольких миллиметров в зависимости от используемой системы.

#### PORTA DOPPIA STANDARD - STIPITE FREE STANDARD DOUBLE DOOR - FREE JAMB ДВУСТВОРЧАТАЯ СТАНДАРТНАЯ ДВЕРЬ - КОСЯК FREE

<b>B</b> Luce netta controtelaio / Opening size of subframe / Размеры проема по кассете	140	160	180	H 210
<b>C</b> Luce netta passaggio / Opening size / Размеры прохода	139,2	159,2	179,2	H 209,5
<b>D</b> Ingombro coprifilo stipite FREE / Total dimensions of the FREE jamb / Габарит отделочной планки косяк FREE	142	162	182	H 210,8

- SCRIGNO® Essential  
H luce netta passaggio - 0,5 cm  
L luce netta passaggio + 1,5 cm
- ECLISSE® Syntesis Line  
H luce netta passaggio - 0,8 cm  
L luce netta passaggio + 1,5 cm

- SCRIGNO® Essential  
H Opening size - 0,5 cm  
W Opening size + 1,5 cm
- ECLISSE® Syntesis Line  
H Opening size - 0,8 cm  
W Opening size + 1,5 cm

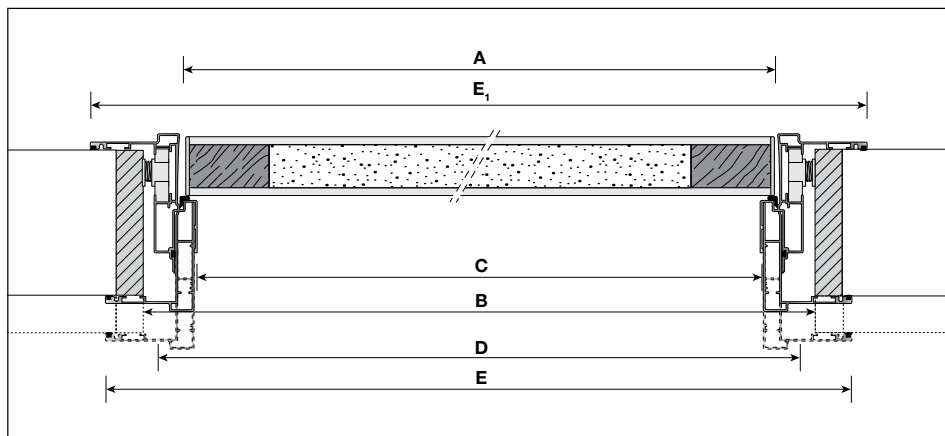
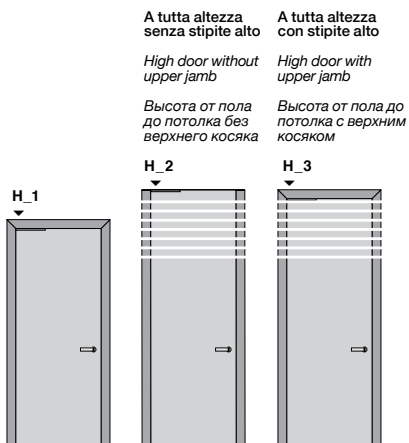
- SCRIGNO® Essential  
H прохода - 0,5 см  
L прохода + 1,5 см
- ECLISSE® Syntesis Line  
H прохода - 0,8 см  
L прохода + 1,5 см

PORTA BATTENTE / SWING DOOR / РАСПАШНАЯ ДВЕРЬ

**PORTA BATTENTE STANDARD O TUTTA ALTEZZA CON STIPITE PIATTO**

**STANDARD OR HIGH SWING DOOR WITH FLAT JAMB**

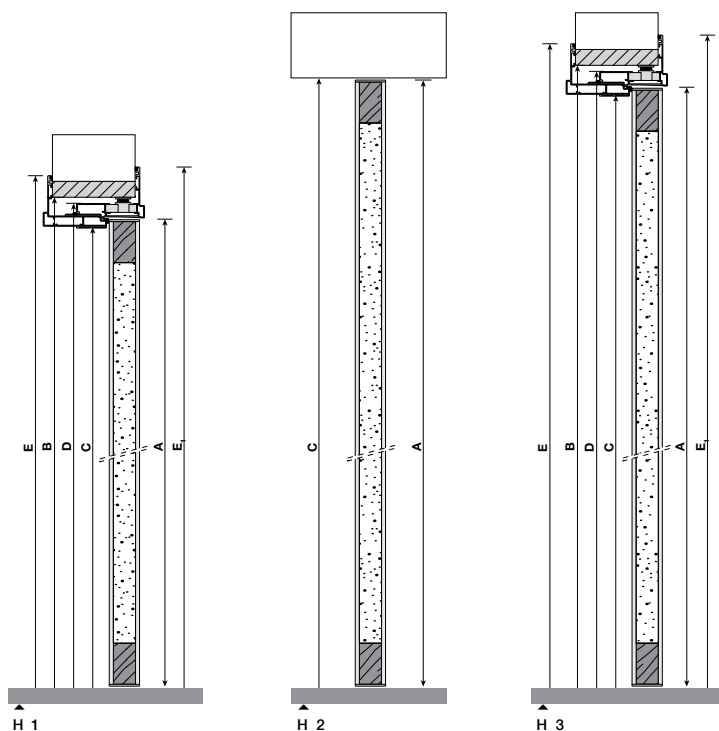
**РАСПАШНАЯ ДВЕРЬ, СТАНДАРТНАЯ ИЛИ ОТ ПОЛА ДО ПОТОЛКА, С ПЛОСКИМ КОСЬЯКОМ**



Stipite telescopico estensibile da cm 10,5 a cm 13 / Telescopic jamb extension from 10,5 cm to 13 cm / Телескопический косяк, регулируемый по толщине стены от 10,5 см до 13 см.

**STIPITE PIATTO  
FLAT JAMB  
ПЛОСКИЙ КОСЬЯК**

				H_1	H_2	H_3
<b>A</b>	73,6	83,6	93,6	H 210,9	H 270,7	H 270,7
<b>B</b>	79	89	99	H 215	-	H 274,8
<b>C</b>	71,6	81,6	91,6	H 210,8	H 272	H 270,6
<b>D</b>	77,9	87,9	97,9	H 214	-	H 273,8
<b>E</b>	86	96	106	H 218	-	H 277,8
<b>E<sub>1</sub></b>	87,2	97,2	107,2	H 218,6	-	H 278,4



- A Porta
- B Luce netta falsotelaio
- C Luce netta passaggio
- D Ingombro esterno telaio
- E Ingombro coprifilo interno
- E<sub>1</sub> Ingombro coprifilo esterno

- A Door
- B Subframe opening space
- C Opening size
- D External dimensions of frame
- E Dimensions internal finishing list
- E<sub>1</sub> Dimensions of external part of jamb

- A Дверь
- B Размеры проема по фальш-коробу
- C Размеры прохода
- D Наружный габарит рамы
- E Габарит по внутренней кромке отделочной планки
- E<sub>1</sub> Габарит по внешней кромке отделочной планки

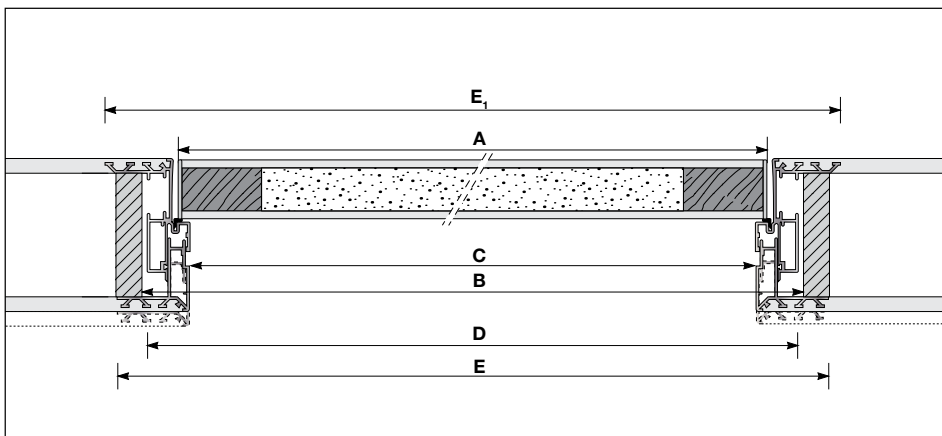
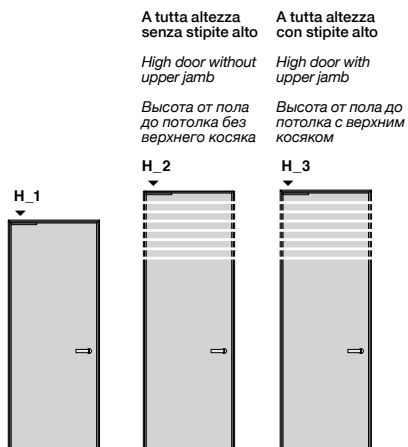


PORTA BATTENTE / SWING DOOR / РАСПАШНАЯ ДВЕРЬ

**PORTA BATTENTE STANDARD O TUTTA ALTEZZA CON STIPITE FILOMURO**

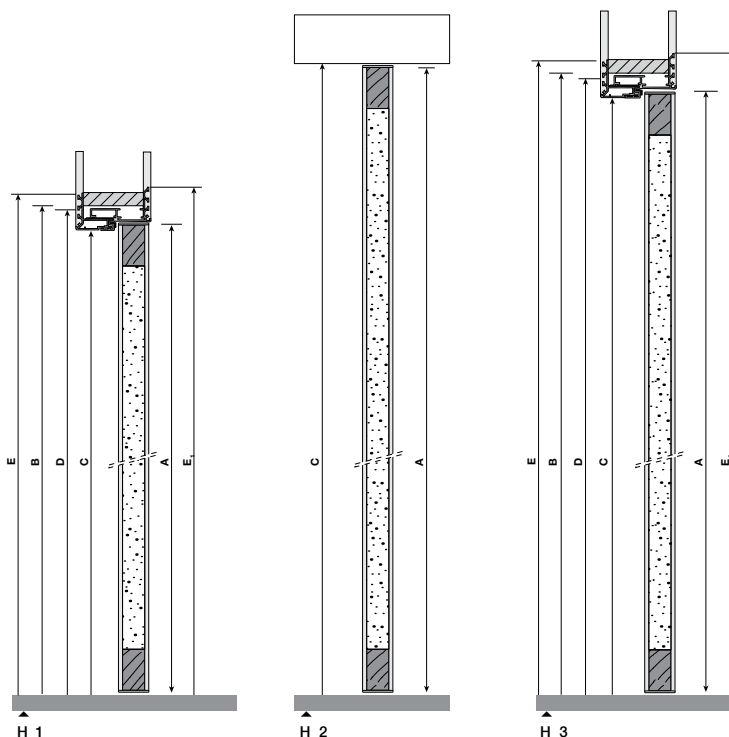
**STANDARD OR HIGH SWING DOOR WITH FILOMURO JAMB**

**РАСПАШНАЯ ДВЕРЬ, СТАНДАРТНАЯ ИЛИ ОТ ПОЛА ДО ПОТОЛКА, С КОСЬЯКОМ FILOMURO**



Stipite telescopico estensibile da cm 10,5 a cm 12 / Telescopic jamb extension from 10,5 cm to 12 cm / Телескопический косяк, регулируемый по толщине стены от 10,5 см до 12 см.

STIPITE FILOMURO FILOMURO JAMB КОСЬЯК FILOMURO				H <sub>1</sub>	H <sub>2</sub>	H <sub>3</sub>
<b>A</b>	73,6	83,6	93,6	H 210,9	H 270,7	H 270,7
<b>B</b>	79	89	99	H 215	-	H 274,8
<b>C</b>	71,6	81,6	91,6	H 210,8	H 272	H 270,6
<b>D</b>	77,9	87,9	97,9	H 214,1	-	H 273,9
<b>E</b>	82,2	92,2	102,2	H 216,1	-	H 275,9
<b>E<sub>1</sub></b>	84,2	94,2	104,2	H 217,2	-	H 277



- **A** Porta
- **B** Luce netta falsotelaio
- **C** Luce netta passaggio
- **D** Ingombro esterno telaio
- **E** Ingombro per riduzione spessore vano interno
- **E<sub>1</sub>** Ingombro per riduzione spessore vano esterno

- **A** Door
- **B** Measure of the subframe
- **C** Opening size
- **D** External dimensions of frame
- **E** Dimensions for reducing the thickness of the internal subframe
- **E<sub>1</sub>** Dimensions for reducing the thickness of the external subframe

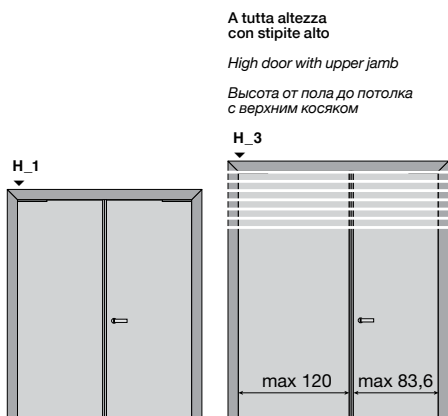
- **A** Дверь
- **B** Размеры проема по фальш-коробу
- **C** Размеры прохода
- **D** Наружный габарит рамы
- **E** Габарит уменьшения толщины внутреннего проема
- **E<sub>1</sub>** Габарит уменьшения толщины наружного проема

PORTA BATTENTE / SWING DOOR / РАСПАШНАЯ ДВЕРЬ

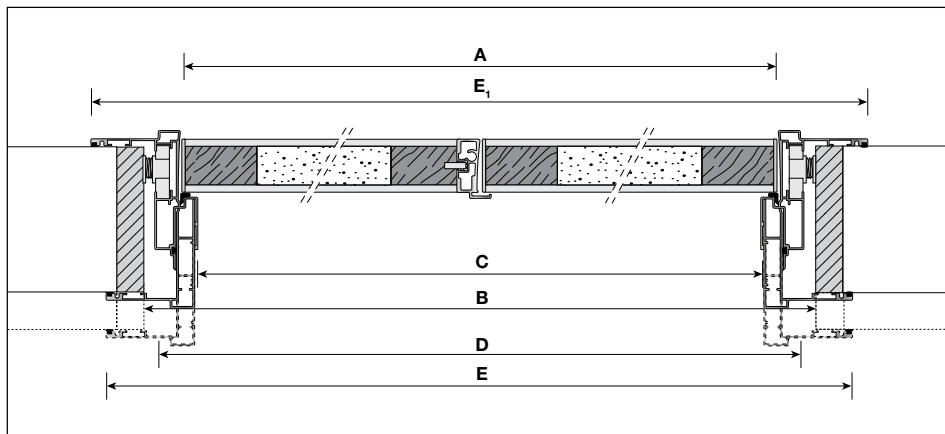
**PORTA BATTENTE DOPPIA  
STANDARD O TUTTA ALTEZZA CON  
STIPIE PIATTO**

**STANDARD OR HIGH DOUBLE  
SWING DOOR WITH FLAT JAMB**

**ДВУХСТВОРЧАТАЯ РАСПАШНАЯ  
ДВЕРЬ, СТАНДАРТНАЯ ИЛИ ОТ  
ПОЛА ДО ПОТОЛКА, С ПЛОСКИМ  
КОСЬЯКОМ**



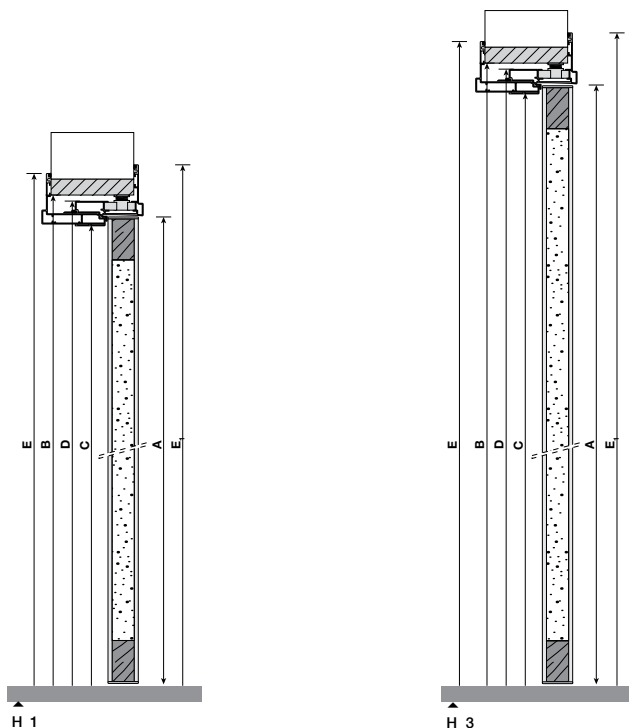
A tutta altezza  
con stipite alto  
High door with upper jamb  
Высота от пола до потолка  
с верхним косяком



Stipite telescopico estensibile da cm 10,5 a cm 13 / Telescopic jamb extension from 10,5 cm to 13 cm / Телескопический косяк, регулируемый по толщине стены от 10,5 см до 13 см.

**STIPIE PIATTO  
FLAT JAMB  
ПЛОСКИЙ КОСЬЯК**

					H <sub>1</sub>	H <sub>3</sub>
<b>A</b>	63,6 x 2	73,6 x 2	83,6 x 2	93,6 x 2	H 210,9	H 270,7
<b>B</b>	133	153	173	193	H 215	H 274,8
<b>C</b>	125,7	145,7	165,7	185,7	H 210,8	H 270,6
<b>D</b>	132	152	172	192	H 214	H 273,8
<b>E</b>	140,2	160,2	180,2	200,2	H 218	H 277,8
<b>E<sub>1</sub></b>	141,4	161,4	181,4	201,4	H 218,6	H 278,4



- **A** Porta
- **B** Luce netta falsotelaio
- **C** Luce netta passaggio
- **D** Ingombro esterno telaio
- **E** Ingombro coprifilo interno
- **E<sub>1</sub>** Ingombro coprifilo esterno

- **A** Door
- **B** Subframe opening space
- **C** Opening size
- **D** External dimensions of frame
- **E** Dimensions of internal part of jamb
- **E<sub>1</sub>** Dimensions of external part of jamb

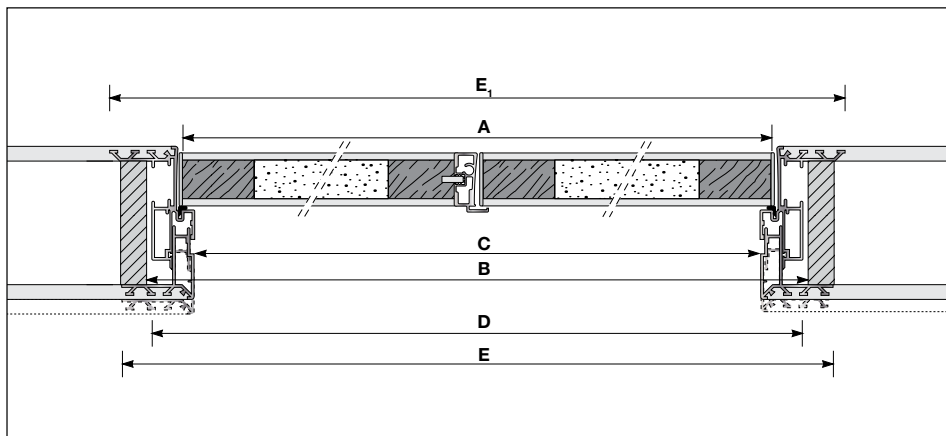
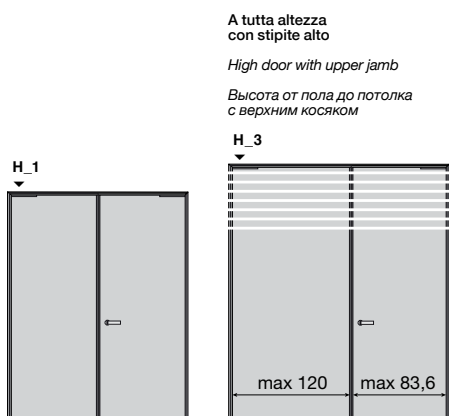
- **A** Дверь
- **B** Размеры проема по фальш-коробу
- **C** Размеры прохода
- **D** Наружный габарит рамы
- **E** Габарит по внутренней кромке отделочной планки
- **E<sub>1</sub>** Габарит по внешней кромке отделочной планки

PORTA BATTENTE / SWING DOOR / РАСПАШНАЯ ДВЕРЬ

**PORTA BATTENTE DOPPIA  
STANDARD O TUTTA ALTEZZA CON  
STIPITE FILOMURO**

**STANDARD OR HIGH DOUBLE  
SWING DOOR WITH FILOMURO JAMB**

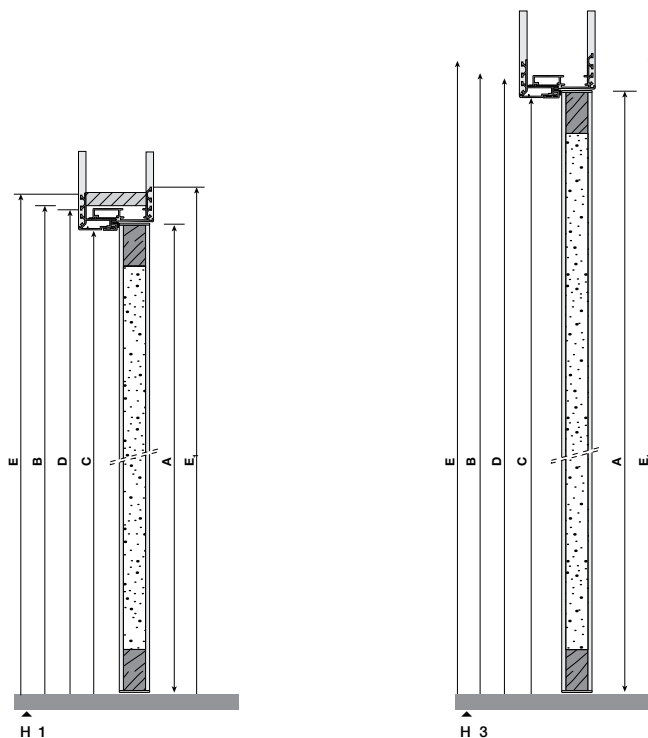
**ДВУХСТВОРЧАТАЯ РАСПАШНАЯ  
ДВЕРЬ, СТАНДАРТНАЯ ИЛИ ОТ ПОЛА  
ДО ПОТОЛКА, С КОСЬЯКОМ FILOMURO**



Stipite telescopico estensibile da cm 10,5 a cm 12 / Telescopic jamb extension from 10,5 cm to 12 cm / Телескопический косяк, регулируемый по толщине стены от 10,5 см до 12 см.

**STIPITE FILOMURO  
FILOMURO JAMB  
КОСЬЯК FILOMURO**

					H_1	H_3
<b>A</b>	63,6 x 2	73,6 x 2	83,6 x 2	93,6 x 2	H 210,9	H 270,7
<b>B</b>	133	153	173	193	H 215	H 274,8
<b>C</b>	125,7	145,7	165,7	185,7	H 210,8	H 270,6
<b>D</b>	132	152	172	192	H 214,1	H 273,9
<b>E</b>	136,3	156,3	176,3	196,3	H 216,1	H 275,9
<b>E<sub>1</sub></b>	138,3	158,3	178,3	198,3	H 217,2	H 277



- A Porta
- B Luce netta falsotelaio
- C Luce netta passaggio
- D Ingombro esterno telaio
- E Ingombro per riduzione spessore del vano interno
- E<sub>1</sub> Ingombro per riduzione spessore del vano esterno

- A Door
- B Subframe opening space
- C Opening size
- D External dimensions of frame
- E Dimensions for reducing the thickness of the internal subframe
- E<sub>1</sub> Dimensions for reducing the thickness of the external subframe

- A Дверь
- B Размеры проема по фальш-коробу
- C Размеры прохода
- D Наружный габарит рамы
- E Габарит уменьшения толщины внутреннего проема
- E<sub>1</sub> Габарит уменьшения толщины наружного проема