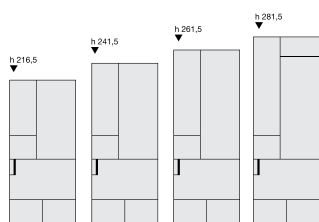
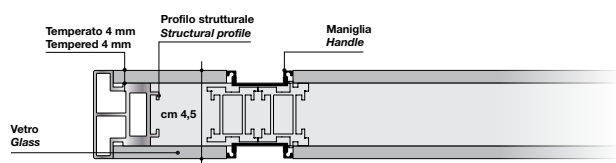


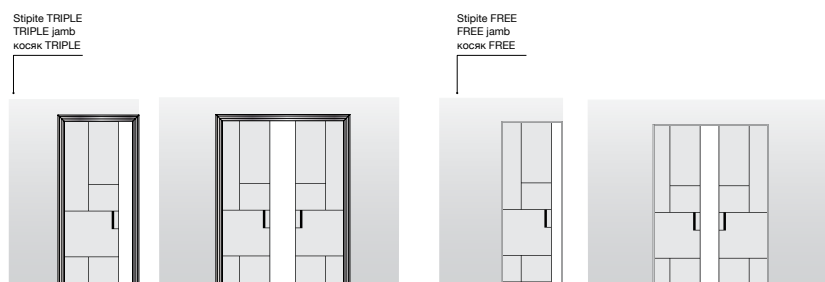
Land è un sistema costituito da moduli scorrevoli, porte battenti e boiserie abbinati a elementi di servizio che creano la possibilità di articolarsi nello spazio unendo distinto gusto e efficace funzionalità. Una vera e propria architettura domestica fatta da una progettazione su misura grazie a una ricerca minuziosa e capillare. Infinite possibilità compositive, tecnologie innovative tra accessori e luci, originali rivestimenti come per esempio la carta da sughero impreziosita da piccole schegge d'oro.

Land is a system of sliding modules, hinged doors and boiserie panels matched with accessories that create the possibility of development in space by combining distinct taste and effective functionality. This is an authentic domestic architecture made up of made-to-measure design based on careful and thorough research. Infinite composition options, innovative technologies that include accessories and lighting, original coverings – such as paper made from cork embellished with tiny golden flakes.

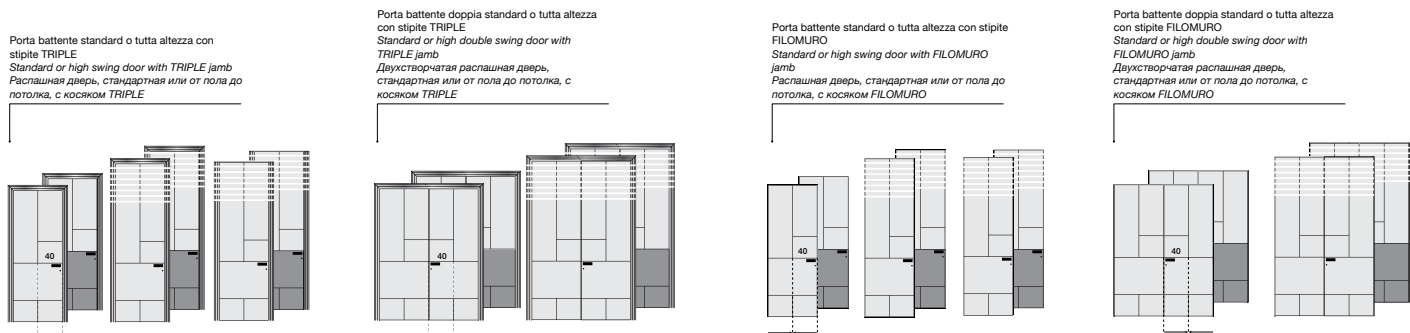
Land - это система, состоящая из раздвижных модулей, распашных дверей и панелей буазери, которые сочетаются со вспомогательными элементами и создают возможность развития в пространстве, объединяя изысканный вкус и эффективную функциональность. Это настоящая домашняя архитектура, представляющая собой проект «на заказ» благодаря тщательным и детальным исследованиям. Бесконечные композиционные возможности, инновационные технологии для аксессуаров и светильников, оригинальные покрытия, такие как бумага из коры пробкового дуба, украшенная мелкой золотой крошкой.



MODULI / PANELS / МОДУЛИ



SCORREVOLI A SCOMPARSA / HIDDEN SLIDING SYSTEMS / РАЗДВИЖНЫЕ С УХОДОМ В СТЕНУ



PORTA BATTENTE / SWING DOOR / РАСПАШНАЯ ДВЕРЬ

PORTA BATTENTE / SWING DOOR / РАСПАШНАЯ ДВЕРЬ

**PORTA BATTENTE STANDARD  
O TUTTA ALTEZZA CON  
STIPITE TRIPLE**

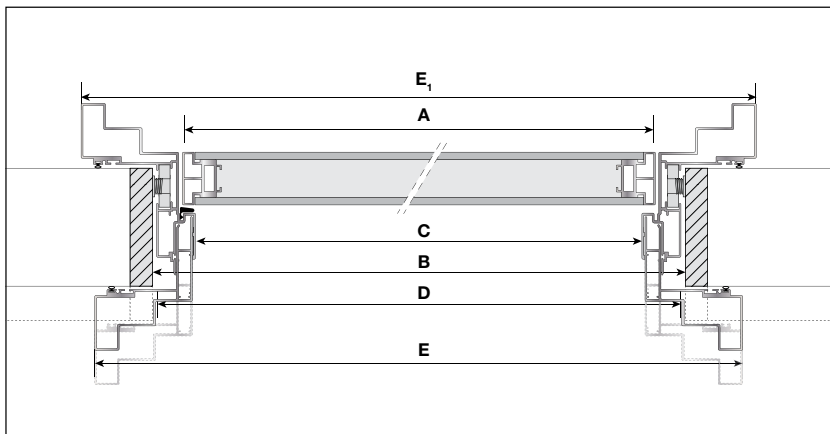
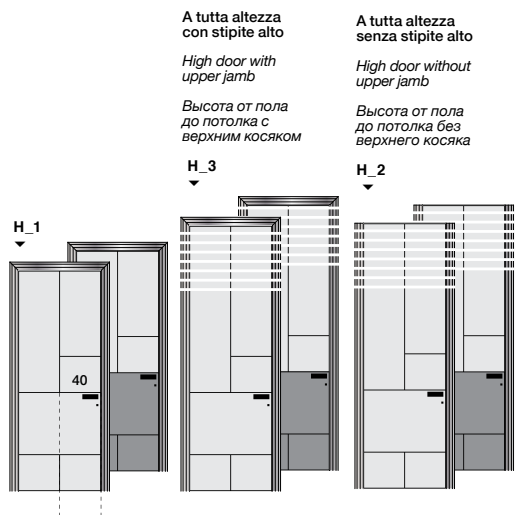
ATTENZIONE le porte alte, con o senza stipite, hanno una larghezza massima di 83,3 cm.

**STANDARD OR HIGH SWING DOOR  
WITH TRIPLE JAMB**

PLEASE NOTE high doors, with or without jamb, measure a maximum width of 83,3 cm.

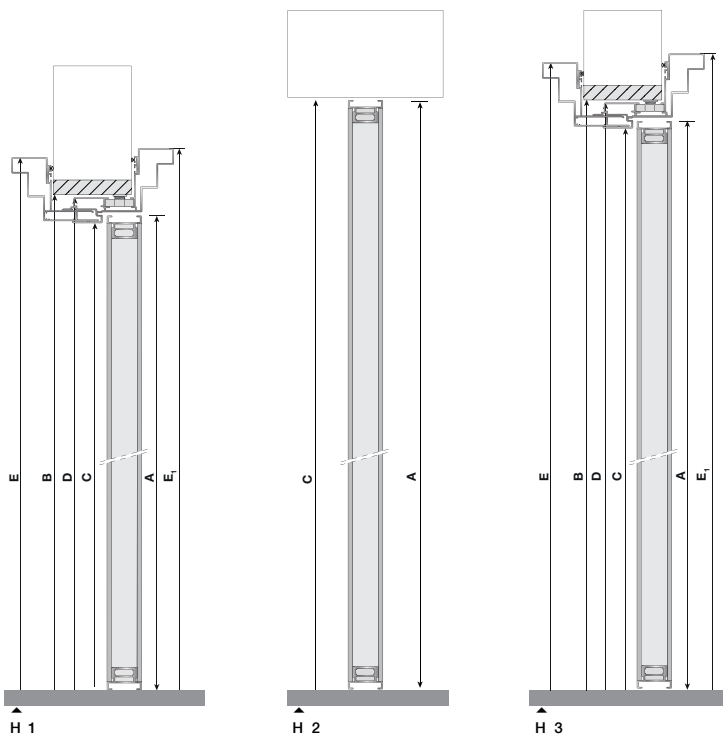
**РАСПАШНАЯ ДВЕРЬ, СТАНДАРТНАЯ  
ИЛИ ОТ ПОЛА ДО ПОТОЛКА, С  
КОСЬЯКОМ TRIPLE**

ВНИМАНИЕ: высокие двери с или без косяка имеют максимальную ширину в 83,3 см.



Stipite telescopico estensibile da cm 10,5 a cm 12,5 / Telescopic jamb extension from 10,5 cm to 12,5 cm / Телескопический косяк, регулируемый по толщине стены от 10,5 см до 12,5 см.

STIPITE TRIPLE TRIPLE JAMB КОСЬЯК TRIPLE				H_1	H_2	H_3
A	73,3	83,3	93,3	H 211	H 270,7	H 270,7
B	79	89	99	H 215	-	H 274,8
C	71,4	81,4	91,4	H 210,6	H 272	H 270,4
D	77,8	87,8	97,8	H 213,8	-	H 273,6
E	87,5	97,5	107,5	H 218,9	-	H 278,7
E <sub>1</sub>	90,2	100,2	110,2	H 220	-	H 279,8



- A Porta
- B Luce netta falsotelaio
- C Luce netta passaggio
- D Ingombro esterno telaio
- E Ingombro coprifilo interno
- E<sub>1</sub> Ingombro coprifilo esterno

- A Door
- B Subframe opening space
- C Opening size
- D External dimensions of frame
- E Dimensions of internal part of jamb
- E<sub>1</sub> Dimensions of external part of jamb

- A Дверь
- B Размеры проема по фальш-коробу
- C Размеры прохода
- D Наружный габарит рамы
- E Габарит по внутренней кромке отделочной планки
- E<sub>1</sub> Габарит по внешней кромке отделочной планки

PORTA BATTENTE / SWING DOOR / РАСПАШНАЯ ДВЕРЬ

## PORTA BATTENTE STANDARD O TUTTA ALTEZZA CON STIPITE FILOMURO

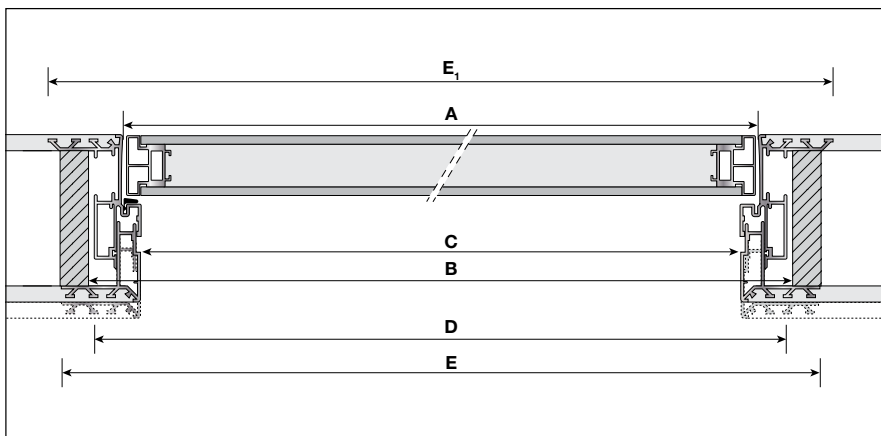
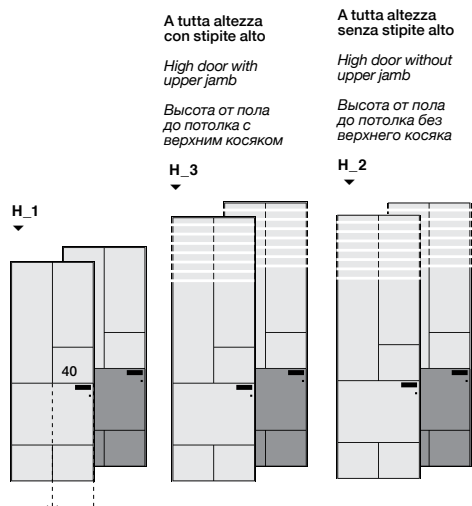
ATTENZIONE le porte alte, con o senza stipite, hanno una larghezza massima di 83,3 cm.

## STANDARD OR HIGH SWING DOOR WITH FILOMURO JAMB

PLEASE NOTE high doors, with or without jamb, measure a maximum width of 83.3 cm.

## РАСПАШНАЯ ДВЕРЬ, СТАНДАРТНАЯ ИЛИ ОТ ПОЛА ДО ПОТОЛКА, С КОСЬЯКОМ FILOMURO

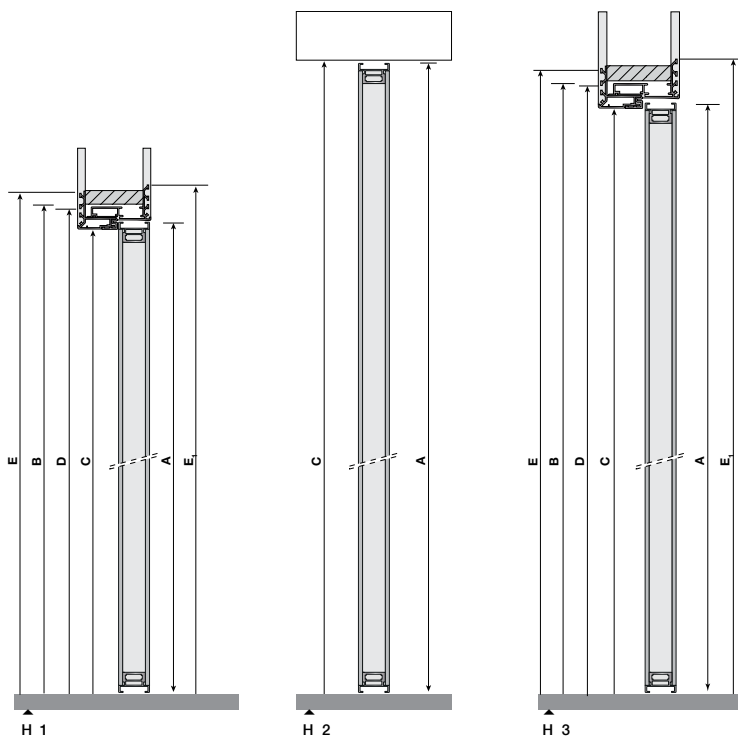
ВНИМАНИЕ: высокие двери с или без косяка имеют максимальную ширину в 83,3 см.



Stipite telescopico estensibile da cm 10,5 a cm 12 / Telescopic jamb extension from 10,5 cm to 12 cm / Телескопический косяк, регулируемый по толщине стены от 10,5 см до 12 см.

### STIPITE FILOMURO FILOMURO JAMB КОСЬЯК FILOMURO

				H_1	H_2	H_3
A	73,3	83,3	93,3	H 211	H 270,7	H 270,7
B	79	89	99	H 215	-	H 274,8
C	71,6	81,6	91,6	H 210,9	H 272	H 270,6
D	77,9	87,9	97,9	H 214,1	-	H 273,9
E	82,2	92,2	102,2	H 216,1	-	H 275,9
E <sub>1</sub>	84,2	94,2	104,2	H 217,2	-	H 277



- A Porta
- B Luce netta falsotelaio
- C Luce netta passaggio
- D Ingombro esterno telaio
- E Ingombro per riduzione spessore del vano interno
- E<sub>1</sub> Ingombro per riduzione spessore del vano esterno

- A Door
- B Subframe opening space
- C Opening size
- D External dimensions of frame
- E Dimensions for reducing the thickness of the internal subframe
- E<sub>1</sub> Dimensions for reducing the thickness of the external subframe

- A Дверь
- B Размеры проема по фальш-коробу
- C Размеры прохода
- D Наружный габарит рамы
- E Габарит уменьшения толщины внутреннего проема
- E<sub>1</sub> Габарит уменьшения толщины наружного проема

PORTA BATTENTE / SWING DOOR / РАСПАШНАЯ ДВЕРЬ

**PORTA BATTENTE DOPPIA  
STANDARD O TUTTA ALTEZZA CON  
STIPITE TRIPLE**

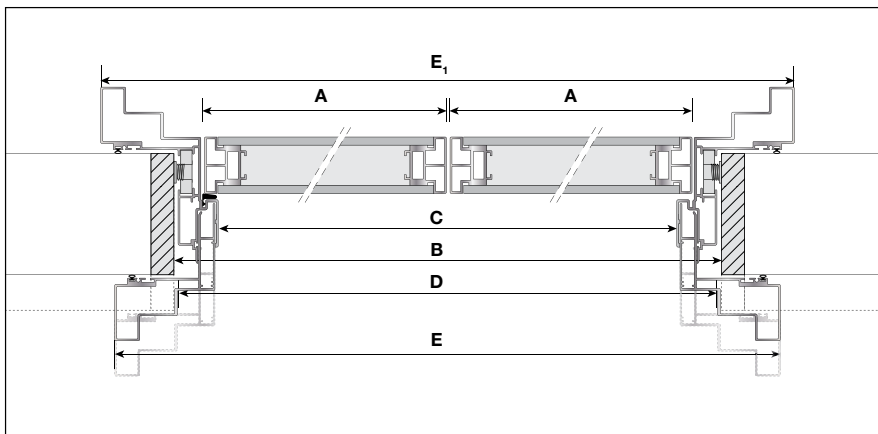
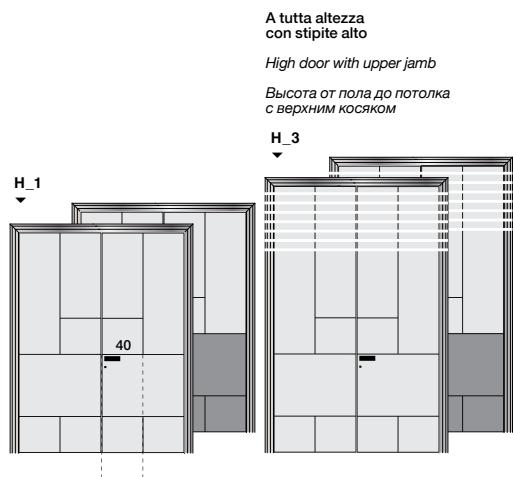
ATTENZIONE le porte alte, con o senza stipite, hanno una larghezza massima di 83,3 cm.

**STANDARD OR HIGH DOUBLE SWING  
DOOR WITH TRIPLE JAMB**

PLEASE NOTE high doors, with or without jamb, measure a maximum width of 83.3 cm.

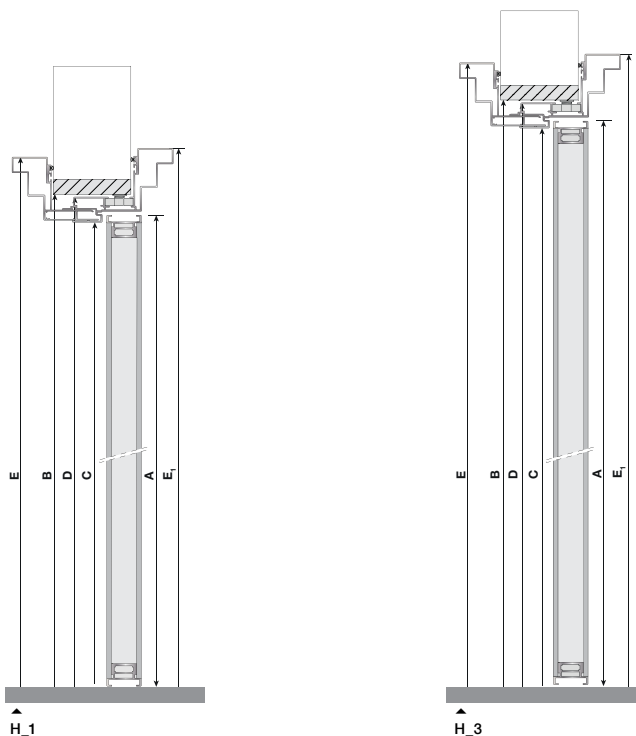
**ДВУХСТВОРЧАТАЯ РАСПАШНАЯ  
ДВЕРЬ, СТАНДАРТНАЯ ИЛИ ОТ ПОЛА  
ДО ПОТОЛКА, С КОСЬЯКОМ TRIPLE**

ВНИМАНИЕ: высокие двери с или без косяка имеют максимальную ширину в 83,3 см.



Stipite telescopico estensibile da cm 10,5 a cm 12,5 / Telescopic jamb extension from 10,5 cm to 12,5 cm / Телескопический косяк, регулируемый по толщине стены от 10,5 см до 12,5 см.

STIPITE TRIPLE TRIPLE JAMB КОСЬЯК TRIPLE					H_1	H_3
A	63,3 x 2	73,3 x 2	83,3 x 2	93,3 x 2	H 211	H 261
B	133	153	173	193	H 215	H 265
C	125,4	145,4	165,4	185,4	H 210,6	H 260,6
D	131,4	151,4	171,4	191,4	H 213,8	H 263,8
E	141,6	161,6	181,6	201,6	H 218,9	H 269
E <sub>1</sub>	143,8	163,8	183,8	203,8	H 220	H 270,1



- A Porta
- B Luce netta falsotelaio
- C Luce netta passaggio
- D Ingombro esterno telaio
- E Ingombro coprifilo interno
- E<sub>1</sub> Ingombro coprifilo esterno

- A Door
- B Subframe opening space
- C Opening size
- D External dimensions of frame
- E Dimensions of internal part of jamb
- E<sub>1</sub> Dimensions of external part of jamb

- A Дверь
- B Размеры проема по фальш-коробу
- C Размеры прохода
- D Наружный габарит рамы
- E Габарит по внутренней кромке отделочной планки
- E<sub>1</sub> Габарит по внешней кромке отделочной планки

PORTA BATTENTE / SWING DOOR / РАСПАШНАЯ ДВЕРЬ

**PORTA BATTENTE DOPPIA  
STANDARD O TUTTA ALTEZZA CON  
STIPITE FILOMURO**

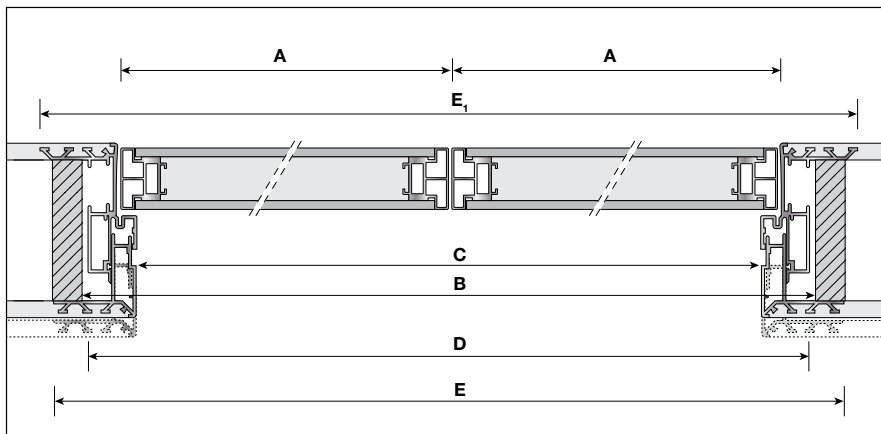
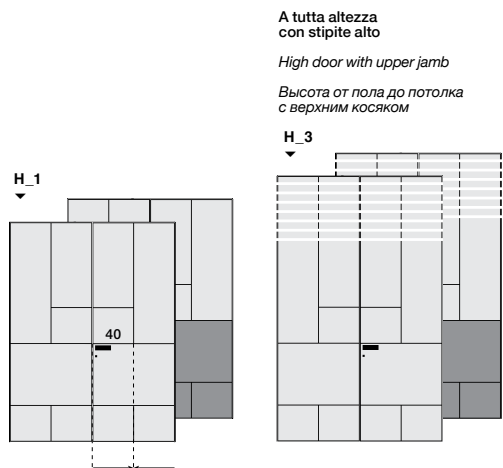
ATTENZIONE le porte alte, con o senza stipite, hanno una larghezza massima di 83,3 cm.

**STANDARD OR HIGH DOUBLE SWING  
DOOR WITH FILOMURO JAMB**

PLEASE NOTE high doors, with or without jamb, measure a maximum width of 83.3 cm.

**ДВУХСТВОРЧАТАЯ РАСПАШНАЯ  
ДВЕРЬ, СТАНДАРТНАЯ ИЛИ ОТ ПОЛА  
ДО ПОТОЛКА, С КОСЬЯКОМ FILOMURO**

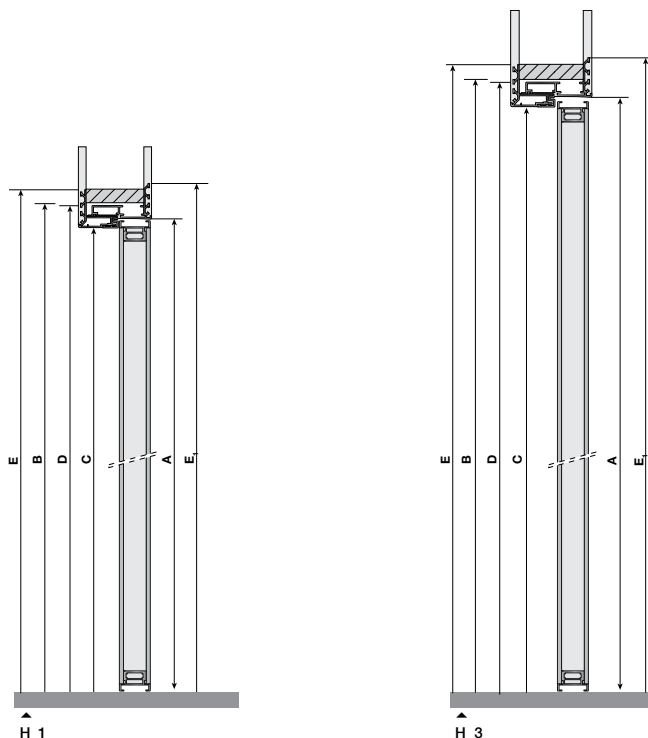
ВНИМАНИЕ: высокие двери с или без косяка имеют максимальную ширину в 83,3 см.



Stipite telescopico estensibile da cm 10,5 a cm 12 / Telescopic jamb extension from 10,5 cm to 12 cm / Телескопический косяк, регулируемый по толщине стены от 10,5 см до 12 см.

**STIPITE FILOMURO  
FILOMURO JAMB  
КОСЬЯК FILOMURO**

					H <sub>1</sub>	H <sub>3</sub>
<b>A</b>	63,3 x 2	73,3 x 2	83,3 x 2	93,3 x 2	H 211	H 261
<b>B</b>	133	153	173	193	H 215	H 265
<b>C</b>	125,2	145,2	165,2	185,2	H 210,9	H 260,9
<b>D</b>	131,6	151,6	171,6	191,6	H 214,1	H 264,1
<b>E</b>	136,3	156,3	176,3	196,3	H 216,1	H 266,1
<b>E<sub>1</sub></b>	137,9	157,9	177,9	197,9	H 217,2	H 267,2



- A Porta
- B Luce netta falsotelaio
- C Luce netta passaggio
- D Ingombro esterno telaio
- E Ingombro per riduzione spessore del vano interno
- E<sub>1</sub> Ingombro per riduzione spessore del vano esterno

- A Door
- B Subframe opening space
- C Opening size
- D External dimensions of frame
- E Dimensions for reducing the thickness of the internal subframe
- E<sub>1</sub> Dimensions for reducing the thickness of the external subframe

- A Дверь
- B Размеры проема по фальш-коробу
- C Размеры прохода
- D Наружный габарит рамы
- E Габарит уменьшения толщины внутреннего проема
- E<sub>1</sub> Габарит уменьшения толщины наружного проема